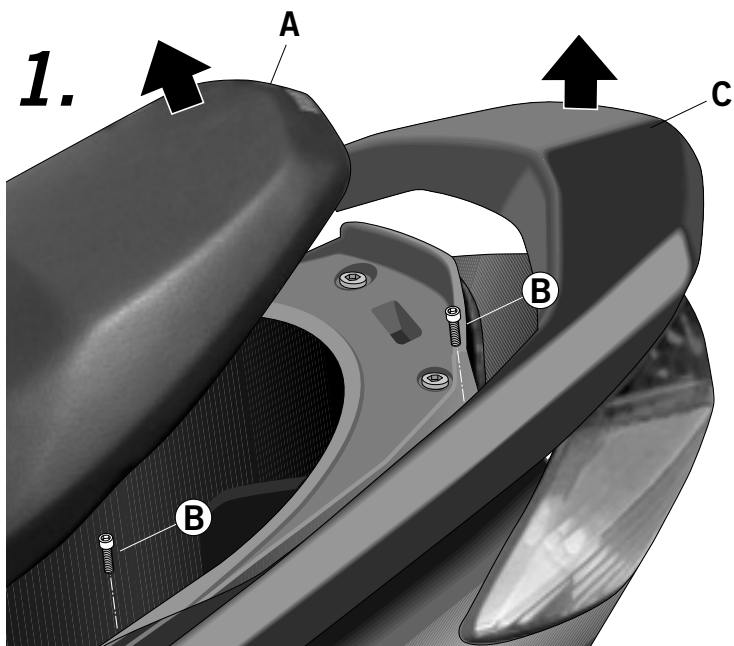
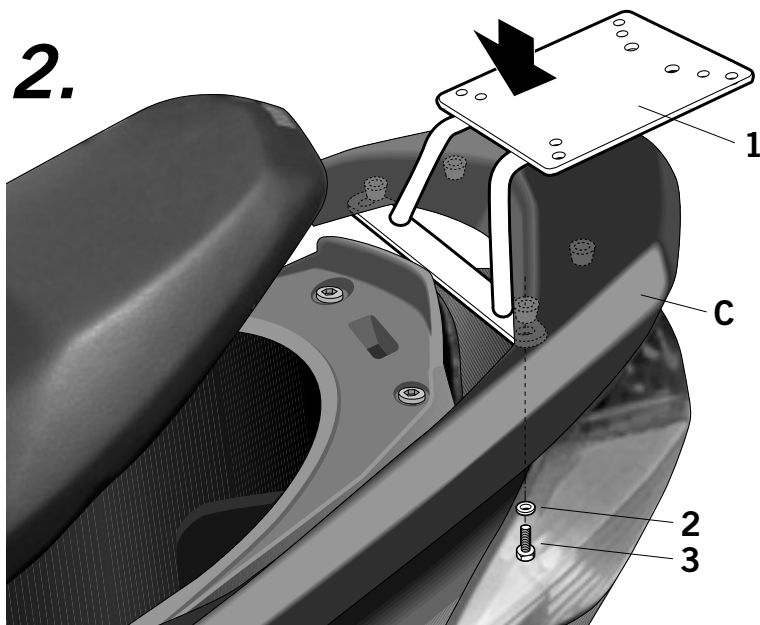


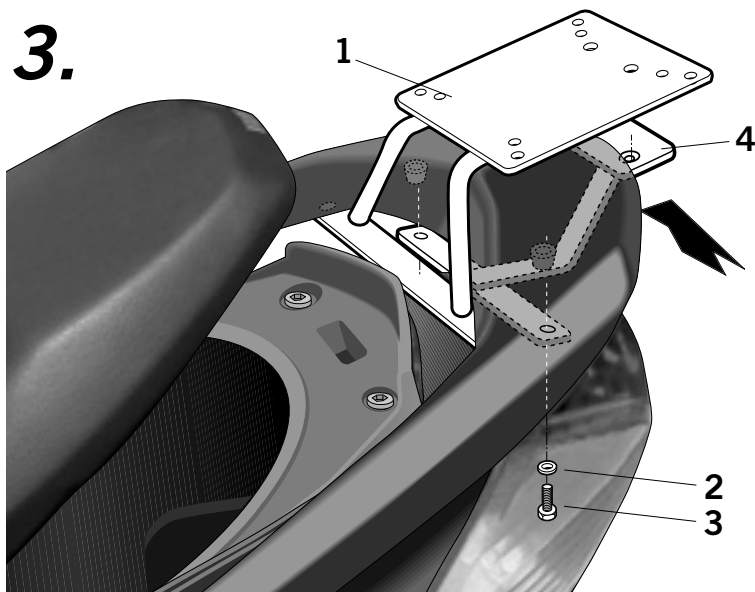
- (E)** Consejo para un correcto montaje del kit: No apretar los tornillos del todo hasta asegurarse que el KIT esta correctamente colocado y alineado.
- (GB)** Advice for correct fitting of the kit: Do not fully tighten the screws until it is ensured that the KIT is correctly attached and aligned.
- (F)** Conseil pour un montage correct du kit: Ne pas serrer complètement les vis avant d'être sûr que le KIT est correctement monté et ajusté.
- (D)** Hinweis für einen korrekten Einbau des Bausatzes: Die Schrauben nicht ganz festschrauben, bis der KIT richtig eingesetzt und angepasst ist.
- (I)** Consiglio per un montaggio corretto del kit: Non stringere le viti del tutto fino ad assicurarsi che il KIT sia correttamente collocato e allineato.



- (E)** Abrir el asiento (A).
Desmontar el agarradero original (C) mediante los tornillos (B).
- (GB)** Open the seat (A).
Remove the original handle (C) with the screws (B).
- (F)** Ouvrir le siège (A).
Démonter la poignée d'origine (C) au moyen des vis (B).
- (D)** Sitz (A) öffnen.
Den Originalgriff (C) mittels der Schrauben (B).
- (I)** Aprire il sedile (A).
Smontare l'impugnatura originale (C) mediante le viti (B).

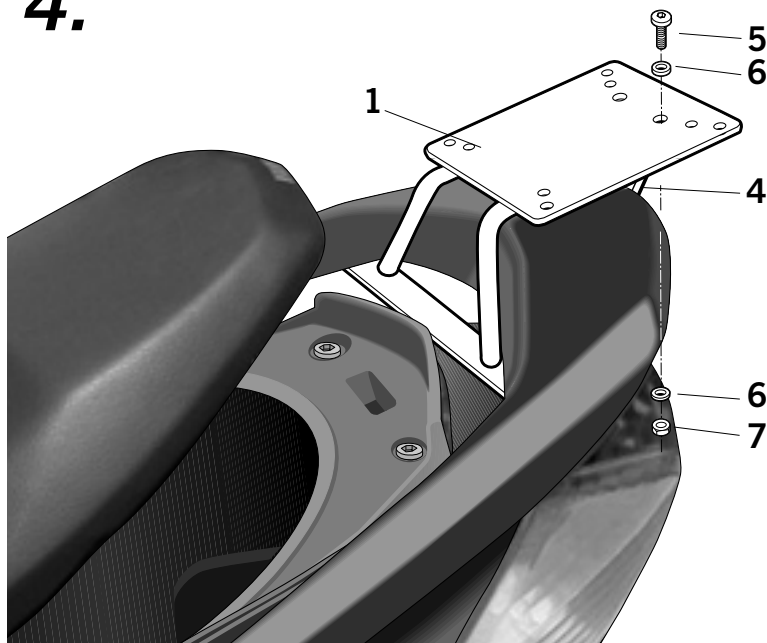


- (E)** Posicionar el soporte KIT TOP PARRILLA (1) y el agarradero posterior (C), fijarlo mediante las arandelas (2) y los tornillos (3).
- (GB)** Position the KIT TOP GRILL support (1) and the rear handle (C), fix it down with the washers (2) and screws (3).
- (F)** Positionner le support KIT TOP PORTE-PAQUET (1) et la poignée postérieure (C), fixez-le avec les rondelles (2) et les vis (3).
- (D)** Positionieren Sie den KIT TOP PARRILLA (1) und den hinteren Griff (C) hochheben, mit den Unterlegscheiben (2) und den Schrauben (3) befestigen.
- (I)** Posizionare il supporto KIT TOP GRIGLIA (1) e il manico posteriore (C), fissarlo mediante le rondelle (2) e le viti (3).



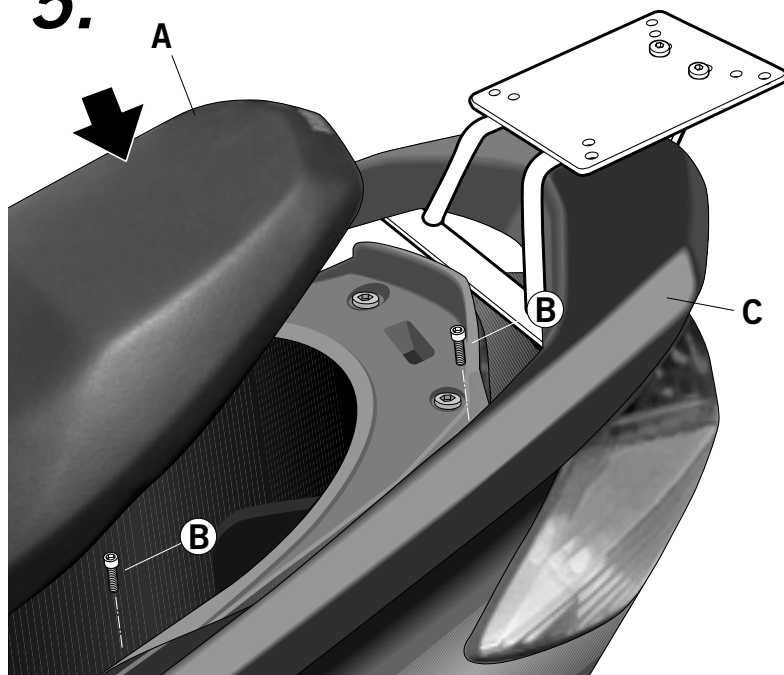
- (E)** Posicionar el soporte KIT TOP VARILLA (4) y fijarlo mediante las arandelas (2) y los tornillos (3).
- (GB)** Position the KIT TOP ROD support (4) and fix down with the washers (2) and screws (3).
- (F)** Positionner le support KIT TOP TIGE (4) et le fixer avec les rondelles (2) et les vis (3).
- (D)** Positionieren Sie den KIT TOP PARRILLA (4) und mit den Unterlegscheiben (2) und den Schrauben (3) festhalten.
- (I)** Posizionare il supporto KIT TOP PERNO (4) e fissarlo mediante le rondelle (2) e le viti (3).

4.



- (E)** Fijar el soporte KIT TOP PARRILLA (1) al soporte KIT TOP VARILLA (4), mediante los tornillos (5), las arandelas (6) y las tuercas (7).
- (GB)** Fix the KIT TOP GRILL support (1) to the KIT TOP ROD support (4) using the screws (5), washers (6) and nuts (7).
- (F)** Fixer le support KIT TOP PORTE-PAQUET (1) au support KIT TOP TIGE (4), avec les vis (5), les rondelles (6) et les écrous (7).
- (D)** Befestigen Sie den KIT TOP PARRILLA (1) an dem KIT TOP VARILLA (4) mit den Schrauben (5), den Unterlegscheiben (6) und den Schraubenmuttern (7).
- (I)** Fissare il supporto KIT TOP GRIGLIA (1) al supporto KIT TOP PERNO (4), mediante le viti (5), le rondelle (6) e i dadi (7).

5.



- (E)** Volver a apretar los los tornillos (B) del agarradero posterior (C). Cerrar el asiento (A).
- (GB)** Screw the screws (B) again of the rear handle (C). Close the seat (A).
- (F)** Serrer à nouveau les vis (B) de la poignée postérieure (C). Fermer le siège (A).
- (D)** Die Schrauben (B) aus dem hinterem Griff (C) fester anziehen. Sitz (A) schliessen.
- (I)** Stringere nuovamente le viti (B) del manico posteriore (C). Chiudere il sedile (A).

COMPONENTES / PARTS / COMPOSANTES / EINZELBAUTEILE / COMPONENTI:

Pos.	Ref.	Cant.	
1	261046	1	SOPORT KIT TOP PARRILLA.
2	303020	4	Arandela Ø8 - Washer - Rondelle - Scheibe - Rondella
3	304211	4	Tornillo M8 x 15 DIN 933 - Screw - Vis - Schraube - Vite
4	260952	1	SOPORT KIT TOP VARILLA.
5	304091	2	Tornillo M6 x 20 DIN 7991 - Screw - Vis - Schraube - Vite
6	303021	2	Arandela Ø6 - Washer - Rondelle - Scheibe - Rondella
7	302021	2	Tuerca M6 autoblocante - Self-blocking Nut M6 - Écrou M6 autobloquant Selbstanziehende Mutter M6 - Bullone M6 autobloccante