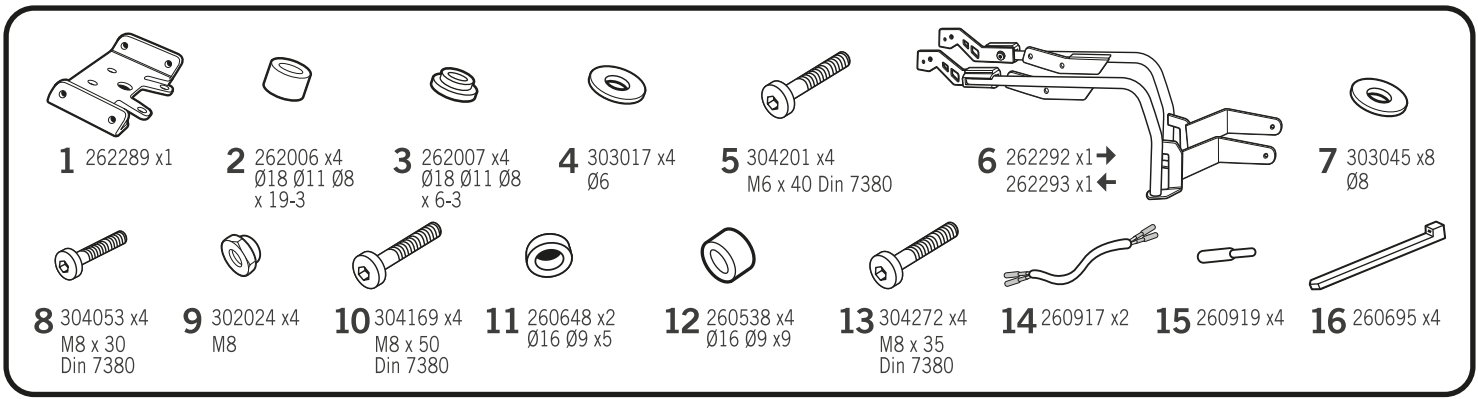


# SHAD

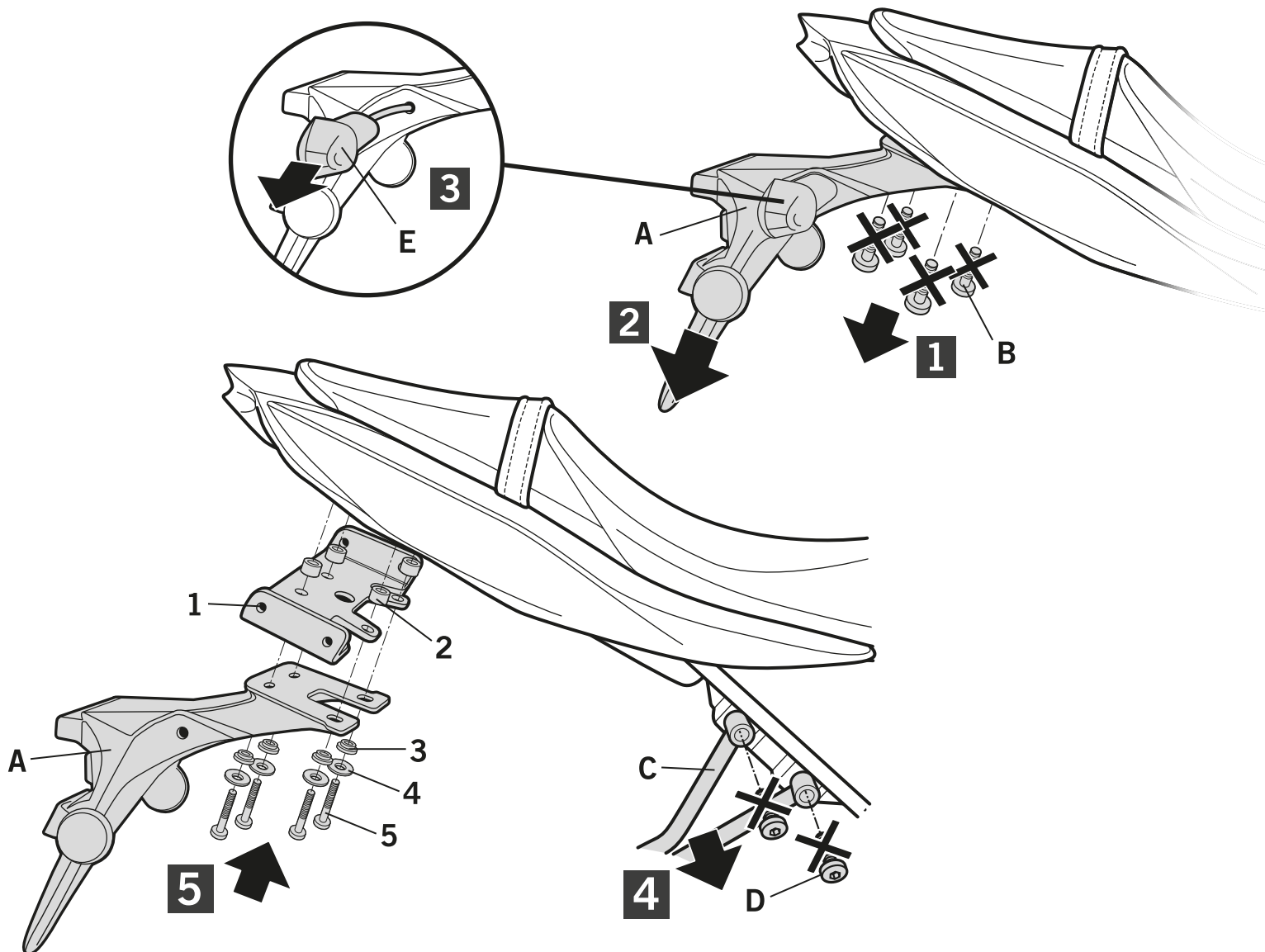
SUZUKI SV 650 '16  
SOSV68IF



## WARNING!

- GB** Do not fully tighten the screws until it is ensured that the KIT is correctly attached and aligned.  
**E** No apretar los tornillos del todo hasta asegurarse que el KIT está correctamente colocado y alineado.  
**D** Ziehen Sie die Schrauben nicht ganz fest, bevor Sie sich nicht vergewissert haben, daß der Bausatz korrekt eingestellt und ausgerichtet ist.  
**I** Non stringere del tutto le viti fin tanto non si è sicuri che il kit è collocato correttamente e allineato.  
**F** Ne pas serrer les vis avant d'être sûr que le KIT est correctement monté et ajusté.

**ATTENTION:** For a full equip assembly, mount the 3p system after the top master.



**IMPORTANT:** Based on European models. For compatibility with models in other continents, check [www.shad.es](http://www.shad.es)

