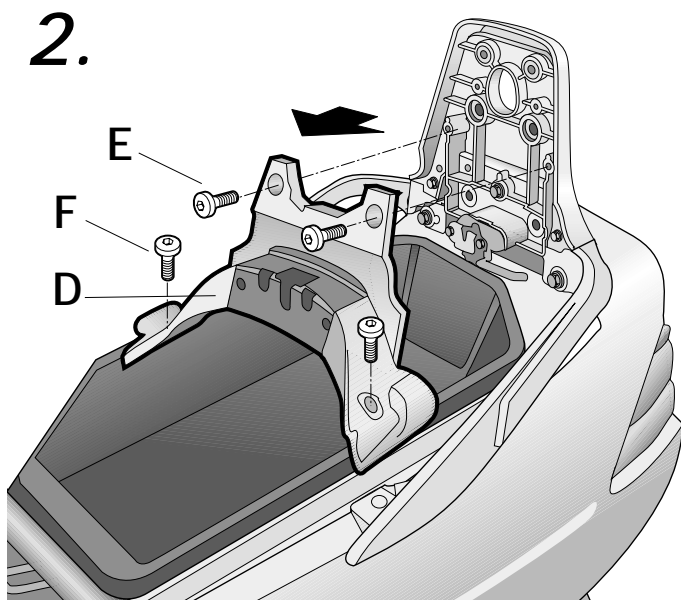
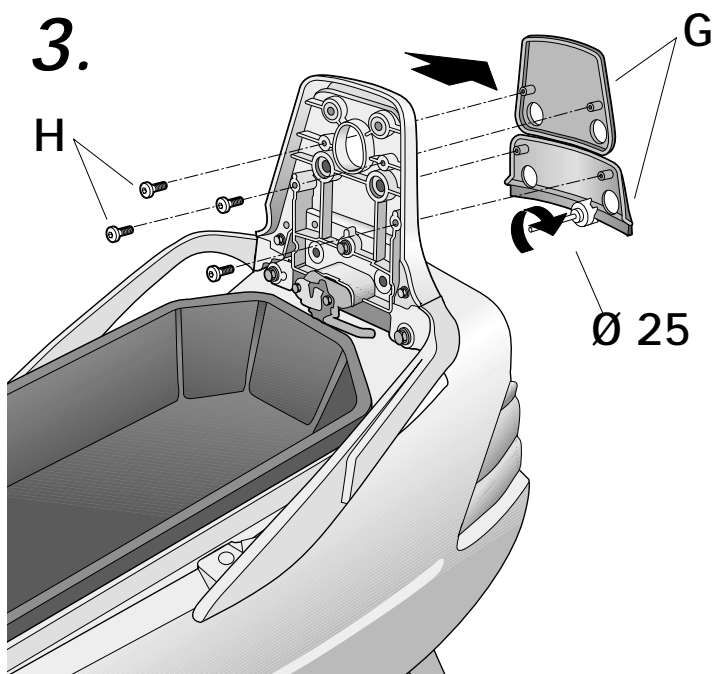


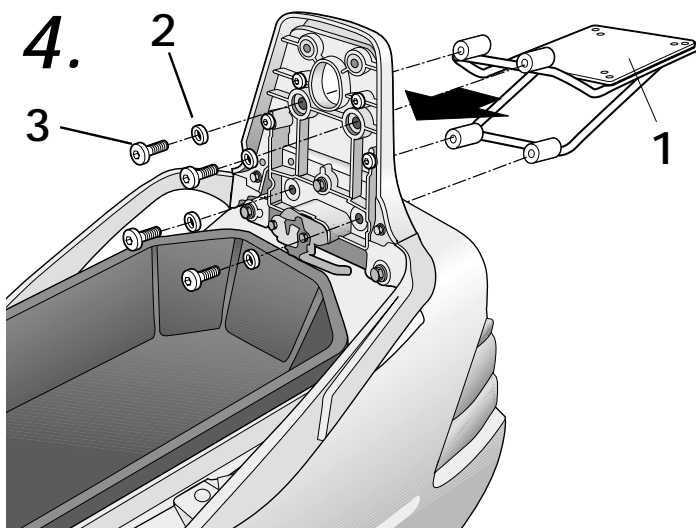
- (E)** Abrir el asiento (A).  
Desmontar el cojín del respaldo (B) mediante el tornillo interior (C). Nota: utilizar un destornillador con la punta inmantada, para facilitar el trabajo.
- (GB)** *Open the seat (A).  
Remove the back cushion (B), with the interior screw (C). Note: use a screwdriver with a magnetised point, to facilitate the job.*
- (F)** Ouvrir le siège (A).  
Démonter le dossier (B), à l'aide de la vis intérieure (C). Remarque: utiliser un tournevis avec la pointe aimantée, pour rendre le travail plus facile.
- (D)** Den Sitz (A) öffnen.  
Das Rückendeckungskissen (B) mittels der Innenschrauben abbauen. Anmerkung: einen Schraubenzieher mit magnetisierter Spitze benutzen, um die Arbeit leichter zu machen.
- (I)** Aprire il sedile (A).  
Smontare il cuscino dello schienale (B), mediante la vite interna (C). Nota: Utilizzare un cacciavite con la punta magnetizzata per facilitare il lavoro.



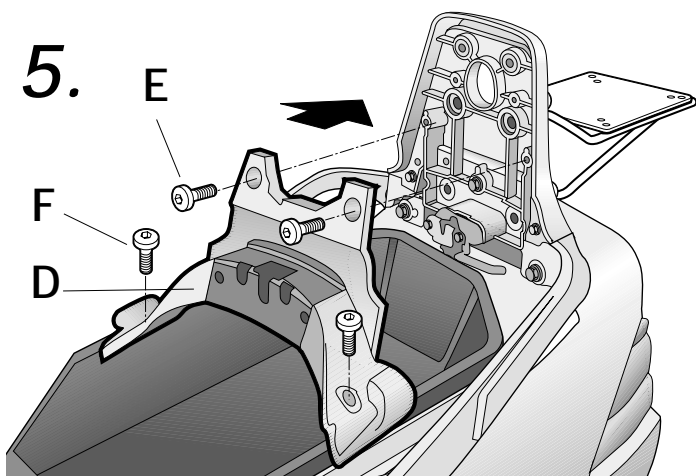
- (E)** Desmontar el embellecedor del respaldo (D) mediante los tornillos (E) y los tornillos (F).
- (GB)** *Remove the back hubcap (D) with the screws (E) and the screws (F).*
- (F)** Démonter le cache du dossier (D) au moyen des vis (E) et des vis (F).
- (D)** Die Rückendeckungsverschönerung (D) demontieren mit Hilfe der Schrauben (E) und der Schrauben (F).
- (I)** Smontare l'abbellimento dello schienale (D) mediante le viti (E) e le viti (F).



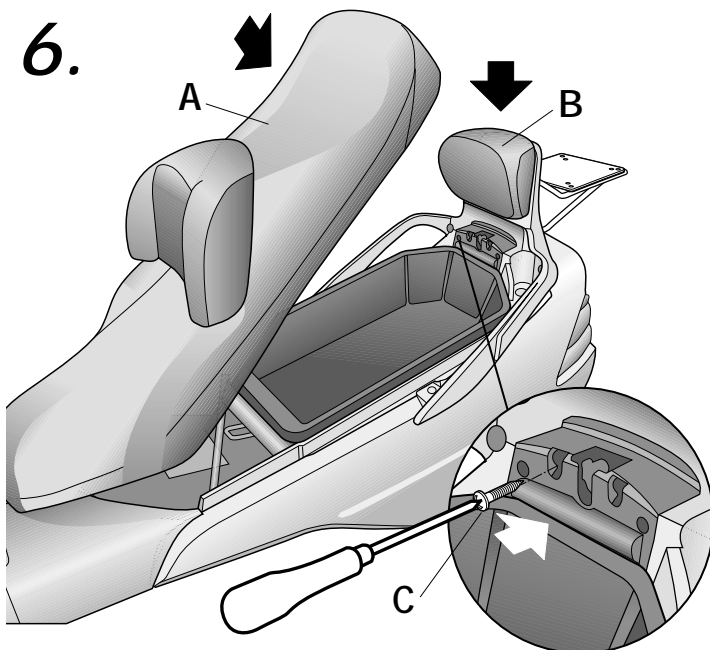
- (E)** Desmontar las tapetas posteriores (G) mediante los tornillos (H).  
Realizar los agujeros Ø25 en las marcas interiores de las tapetas y una vez agujereadas, volver a montarlas mediante los tornillos (H).
- (GB)** *Remove the small back caps (G) with the screws (H). Make the holes Ø25 in the interior marks of the small lids, and once they have holes, mount them once again with the screws (H).*
- (F)** Démonter les caches postérieurs (G) au moyen des vis (H).  
Effectuer les trous Ø 25 sur les marques intérieures des caches et une fois troués, les remettre en place au moyen des vis (H).
- (D)** Die hinteren Deckel (G) mit den Schrauben (H) abbauen.  
Die Innenmarkierungen der Deckel mit einem Bohrer Größe Ø 25 bohren. Wenn die Deckel schon gebohrt sind, wieder anbauen mit Hilfe der Schrauben.
- (I)** Smontare i coperchi posteriori (G) mediante le viti (H).  
realizzare i buchi Ø25 in corrispondenza dei segni all'interno dei coperchi e un volta bucati, montarli nuovamente mediante le viti (H).



- (E)** Montar el kit top (1) en el soporte respaldo, mediante las arandelas (2) y los tornillos (3).  
Nota: Asegurarse que el kit top (1) quede bien centrado antes de apretar los tornillos (3).
- (GB)** Mount kit top (1), on the back support, with the washers (2) and the screws (3).  
Note: Secure the kit top (1), so that it is well centred before tightening the screws (3).
- (F)** Monter le kit top (1), sur le support du dossier, au moyen des rondelles (2) et des vis (3).  
Remarque: S'assurer que le kit top (1), reste bien centré avant de serrer les vis (3).
- (D)** 4 Den Kit Top (1) auf der Rückendeckung mit Hilfe der Scheiben (2) und der Schrauben (3) anbringen. Anmerkung: vor dem Festdrücken der Schrauben (3) muss der Kit Top (1) gut zentriert sein.
- (I)** Montare il kit top (1), nel supporto dello schienale, mediante le rondelle (2) e le viti (3).  
Nota: accertarsi che il kit top (1) risulti ben centrato prima di stringere le viti (3).



- (E)** Montar el embellecedor del respaldo (D) mediante los tornillos (E) y los tornillos (F).
- (GB)** Mount the back hubcap (D) with the screws (E) and the screws (F).
- (F)** Monter l'enjoliveur du dossier (D) au moyen des vis (E) et des vis (F).
- (D)** Die Rückendeckungsverschönerung (D) anbauen mittels der Schrauben (E) und der Schrauben (F).
- (I)** Montare l'abbellimento dello schienale (D) mediante le viti (E) e le viti (F).



- (E)** Montar el cojín del respaldo (B) mediante el tornillo (C). Nota: Volver a utilizar el destornillador imantado. Cerrar el asiento (A).
- (GB)** Mount the back cushion (B) with the screws (C). Note: Use the magnetised screwdriver again. Close the seat (A).
- (F)** Monter l'enjoliveur du dossier (D) au moyen des vis (E) et des vis (F).  
Remarque: Utiliser le tournevis aimanté une fois de plus.  
Refermer le siège (A).
- (D)** Das Rückendeckungskissen (D) mit der Schraube (C) montieren. Anmerkung: den Schraubenzieher mit magnetisierter Spitze wieder benutzen.  
Noch einmal den Sitz (A) montieren.
- (I)** Montare il cuscino dello schienale (B) mediante la vite (C). Nota: utilizzare nuovamente il cacciavite magnetizzato. chiudere il sedile (A).

COMPONENTES / PARTS / COMPONENTES / EINZELBAUTEILE / COMPONENTI:

Pos.	Ref.		Cant.	
1	260653		1	KIT TOP
2	303025		4	Arandela M10 - Washer - Rondelle - Scheibe - Rondella
3	304051		4	Tornillo M10 x 25 DIN 7380 - Screw - Vis - Schraube - Vite