

MOTOPLASTIC, S.A.

Molí de la sal, 1 - 08403 Granollers (Barcelona) SPAIN

Tel. 34 93 849 06 33 - Fax 34 93 849 09 88

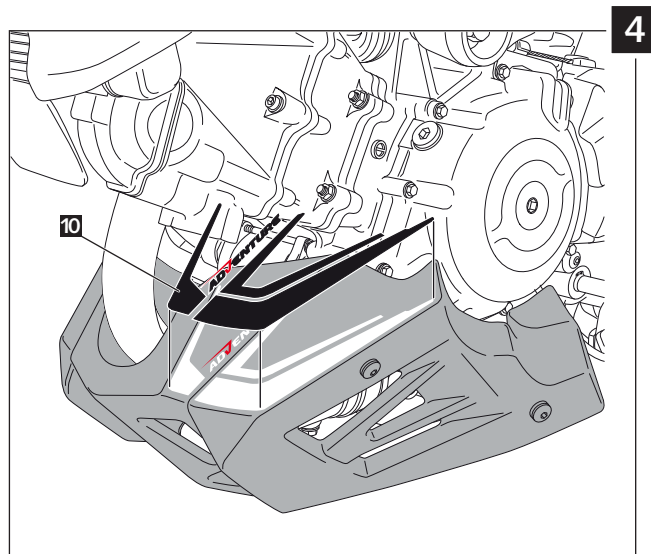
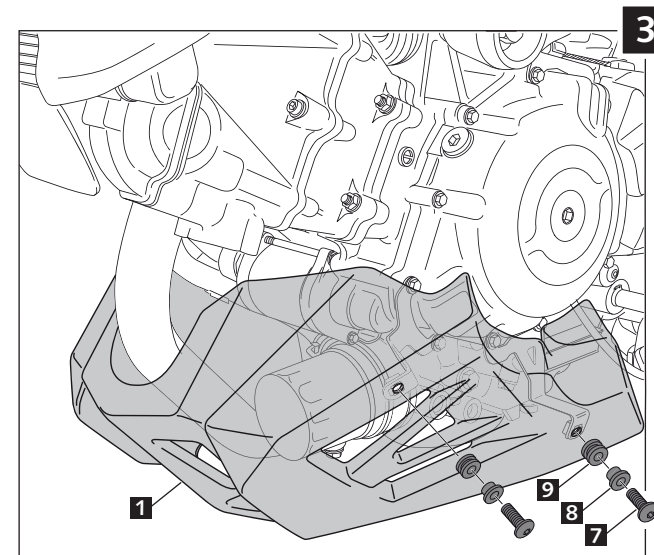
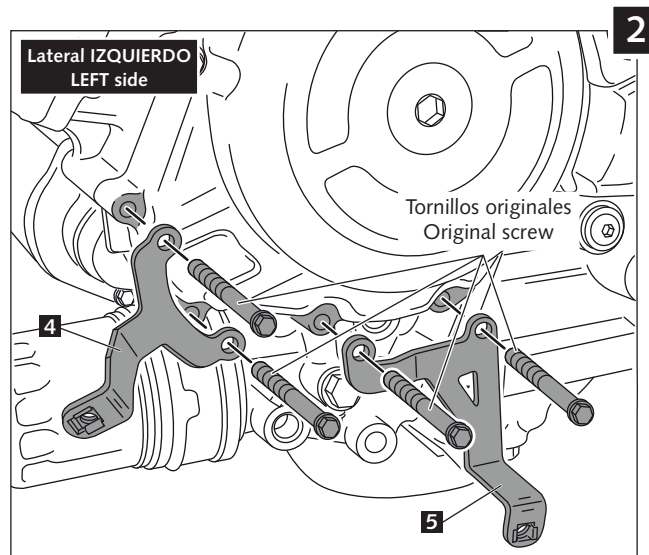
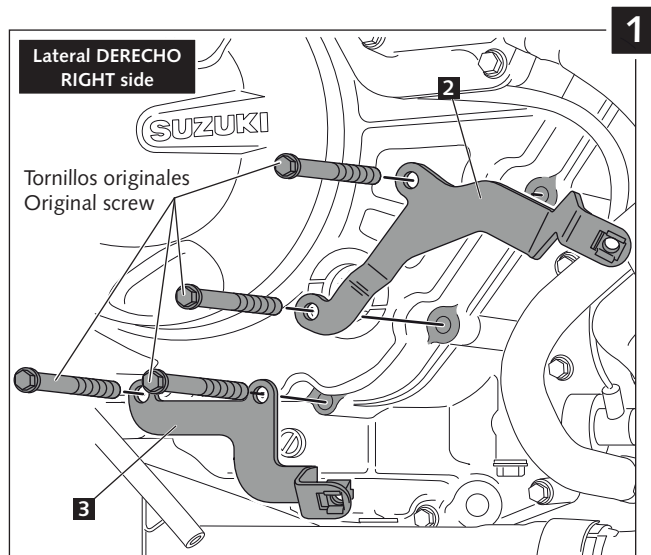
info@puig.tv

www.puig.tv

INSTRUCCIONES DE MONTAJE - MOUNTING INSTRUCTIONS

QUILLA ADAPTABLE A - ENGINE SPOILER ADAPTABLE TO
DL650 VSTROM 12'-/ DL650XT VSTROM 15'-

Ref.: 5896



ID.	DESCRIPCIÓN	DESCRIPTION	QTY.
1	 Quilla	Engine spoiler	1
2	 Soporte delantero metálico derecho	Front right metallic support	1
3	 Soporte trasero metálico derecho	Rear right metallic support	1
4	 Soporte delantero metálico izquierdo	Front left metallic support	1
5	 Soporte trasero metálico izquierdo	Rear left metallic support	1
7	 Tornillo Allen M6x20 ISO 7380	M6x20 ISO 7380 Allen screw	4
8	 Casquillo con valona (se suministra montado en la pieza nº 1)	Bush with flange (supplied fitted to Part nº 1)	4
9	 Silemblock (se suministra montado en la pieza nº 1)	Silemblock (supplied fitted to Part nº 1)	4
10	 Conjunto adhesivos	Adhesive set	1