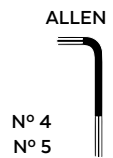
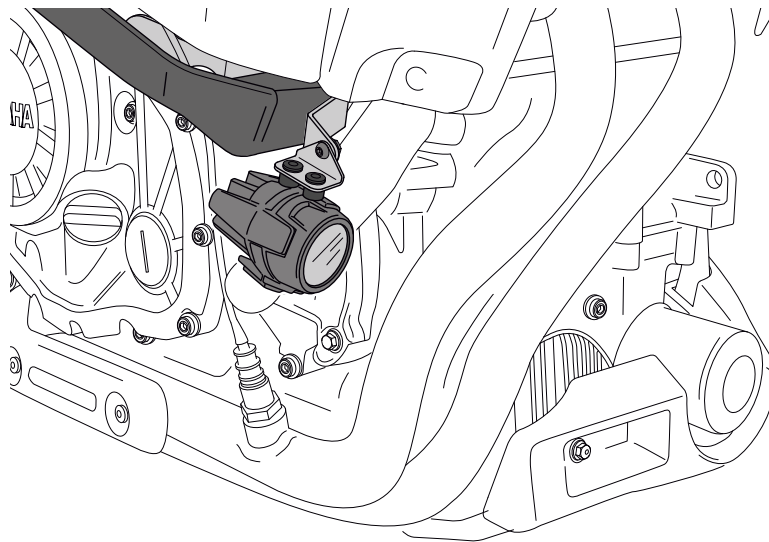


YAMAHA XT1200Z SUPER TÉNÉRÉ '18-

M O U N T I N G I N S T R U C T I O N S

REF 3644N

SOPORTE FOCOS LED / LED SPOTLIGHTS SUPPORT / LED SPOTLIGHTS HALTER



ID.	PIEZA / PART	DESCRIPCIÓN	DESCRIPTION	QTY.	REF.:
1		Juego de soportes	Support set	1	SOPORFOC22-1-22
2		Juego de soportes	Support set	1	SOPORFOC24-1-24
3		Tornillo M6x15 DIN1001	M6x15 DIN1001 screw	2	TORNI-I7380-403
4		Tuerca M6 DIN6923	M6 DIN6923 nut	2	TUERCAEM6G-0213
5		Arandela plana M6 DIN125/A	M6 DIN125/A washer	2	ARANDEPD125-054
6		Casquillo long.6	Spile length 6	4	CASQUI-----776
7		Tapón tornillo M5	M5 screw cap	4	TAPON-----85
8		Brida pequeña	Small bridle	4	BRIDAN100X2'5-N
9		Brida mediana	Medium bridle	4	BRIDAN142X3'6-N
10		Tornillo (Incluido con el foco)	Screw (Included with the spotlight)	4	n/a
11		Arandela (Incluido con el foco)	Washer (Included with the spotlight)	4	n/a

**CONSULTAR EN NUESTRA PAGINA WEB LA DISPONIBILIDAD DEL VIDEO DE MONTAJE DE ESTA REFERENCIA.
CONSULT OUR WEBSITE THE VIDEO MOUNT AVAILABILITY OF THIS REFERENCE.**

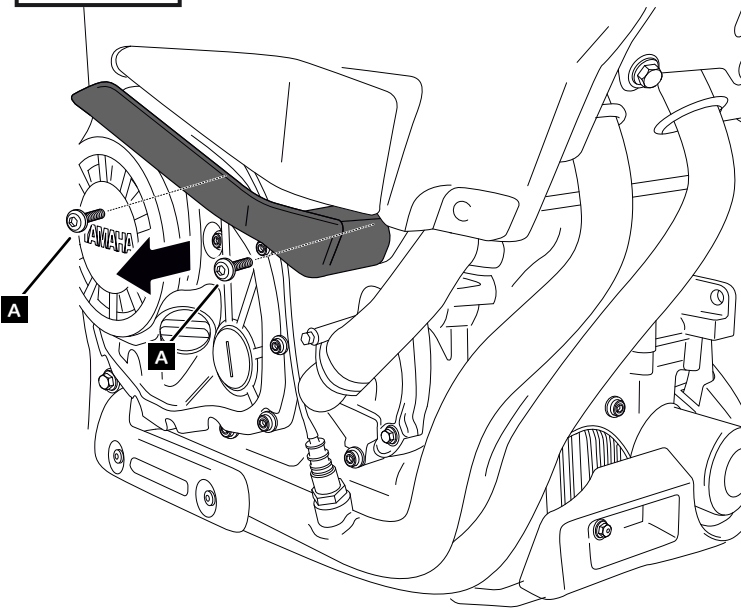
YAMAHA XT1200Z SUPER TÉNÉRÉ '18-

INSTRUCCIONES DE MONTAJE - MOUNTING INSTRUCTIONS - MONTAGEANLEITUNG

1

**DISASSEMBLY
DESMONTAJE**

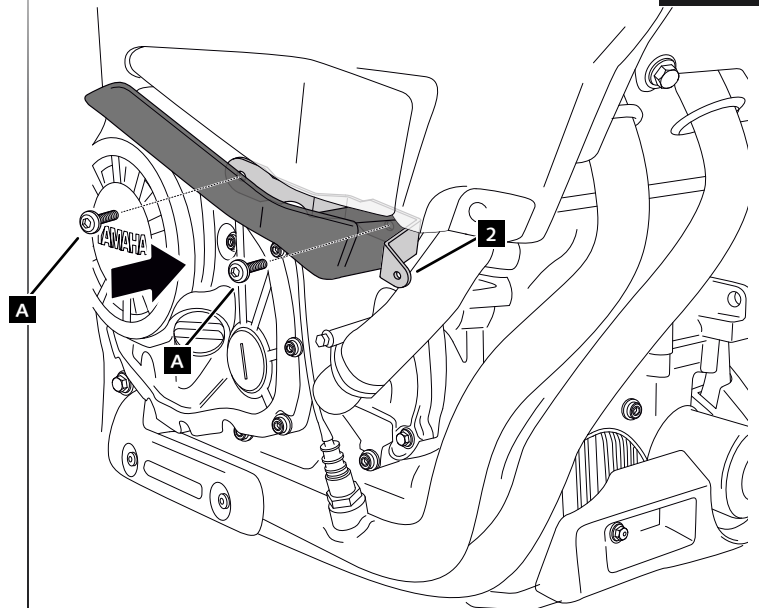
A Tornillería original
Original screws



2

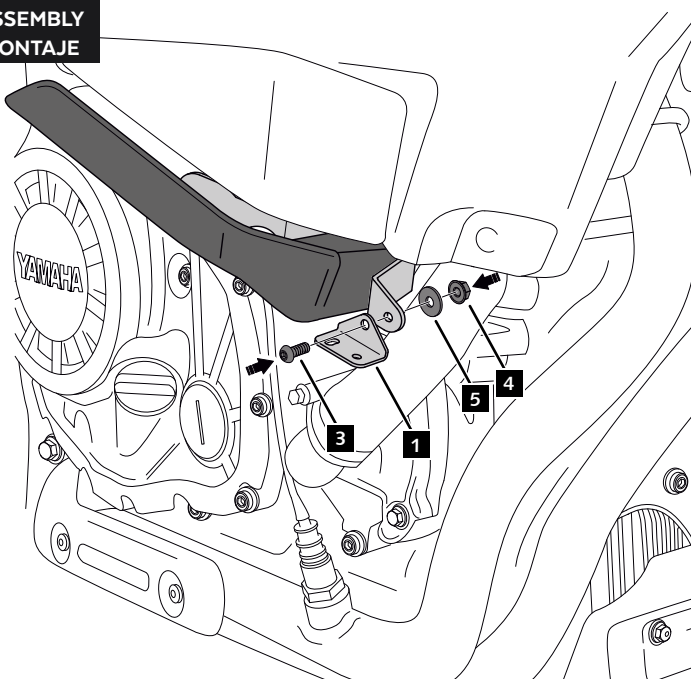
**ASSEMBLY
MONTAJE**

A Tornillería original
Original screws



3

**ASSEMBLY
MONTAJE**



4

**ASSEMBLY
MONTAJE**

