

MAXISCOOTER UNIVERSAL

M O U N T I N G I N S T R U C T I O N S

REF 3488

PARAMANOS PARA / HANDSGUARD FOR / HANDPROTEKTOREN FÜR

I N D E X

EXPLOTING.....	2
MOUNTING INSTRUCCIONS FOR KAWASAKI J125 '16- / J300 '14-.....	5
MOUNTING INSTRUCCIONS FOR YAMAHA T-MAX 530 '12- '15 / T-MAX 530 DX/SX '17-/ T-MAX 560 '20	8
MOUNTING INSTRUCCIONS FOR KYMCO AGILITY CITY 50 / 125 / 150 /200.....	11

MAXISCOOTER UNIVERSAL

M O U N T I N G I N S T R U C T I O N S

REF 3488

PARAMANOS PARA / HANDSGUARD FOR / HANDPROTEKTOREN FÜR



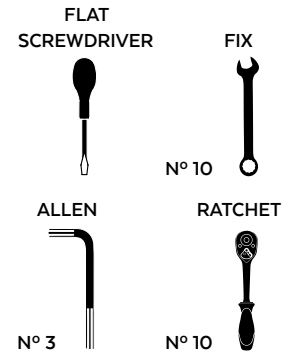
1 Person



20 min



INTERMEDIATE



ID.	PIEZA/PART	DESCRIPCIÓN	DESCRIPTION	QTY.	REF.:
1		Paramanos derecho	Right handguard	1	9652F/H/WM3
2		Paramanos izquierdo	Left handguard	1	9652F/H/WM3
3		Soporte metálico derecho R1	R1 right metal support	1	SOPOR4P9R1-9652
4		Soporte metálico derecho R2	R2 right metal support	1	SOPOR4P9R2-9652
5		Soporte metálico izquierdo L1	L1 left metal support	1	SOPOR4P9L1-9652
6		Soporte metálico izquierdo L2	L2 left metal support	1	SOPOR4P9L2-9652
7		Tornillo especial M6x12 Long Hexagonal 15 (M6x8) NEGRO	M6x12 special screw Hexagonal length 15 (M6x8) BLACK	2	TORNI-EM6---838
8		Tornillo M6x10 DIN933 NEGRO	M6x10 DIN933 screw BLACK	2	TORNI-D933--524
9		Tapón tornillo M6 DIN933	M6 DIN933 screw cap	2	CAPERUZTOM6-063
10		Tuerca autoblocante M6 DIN985	M6 DIN985 lock nut	4	TUZBM6000000024
11		Tapón tuerca M6	M6 nut cap	4	CAPERUTUM6-21/1
12		Silentblock Ø12xØ6x9	Ø12xØ6x9 silentblock	6	AROPASACABLES-1
13		Casquillo con valona Ø12xØ6,8x7,3	Ø12xØ6,8x7,3 bush with flange	6	CASQUI-1A---750
14		Tornillo allen M5x16 Ø11 ISO7380	M5 x16 Ø11 ISO 7380 allen screw	6	TORNI-I7380-493
15		Tapón tornillo M5 ISO 7380	M5 ISO7380 screw cap	6	TAPON-----85

MAXISCOOTER UNIVERSAL

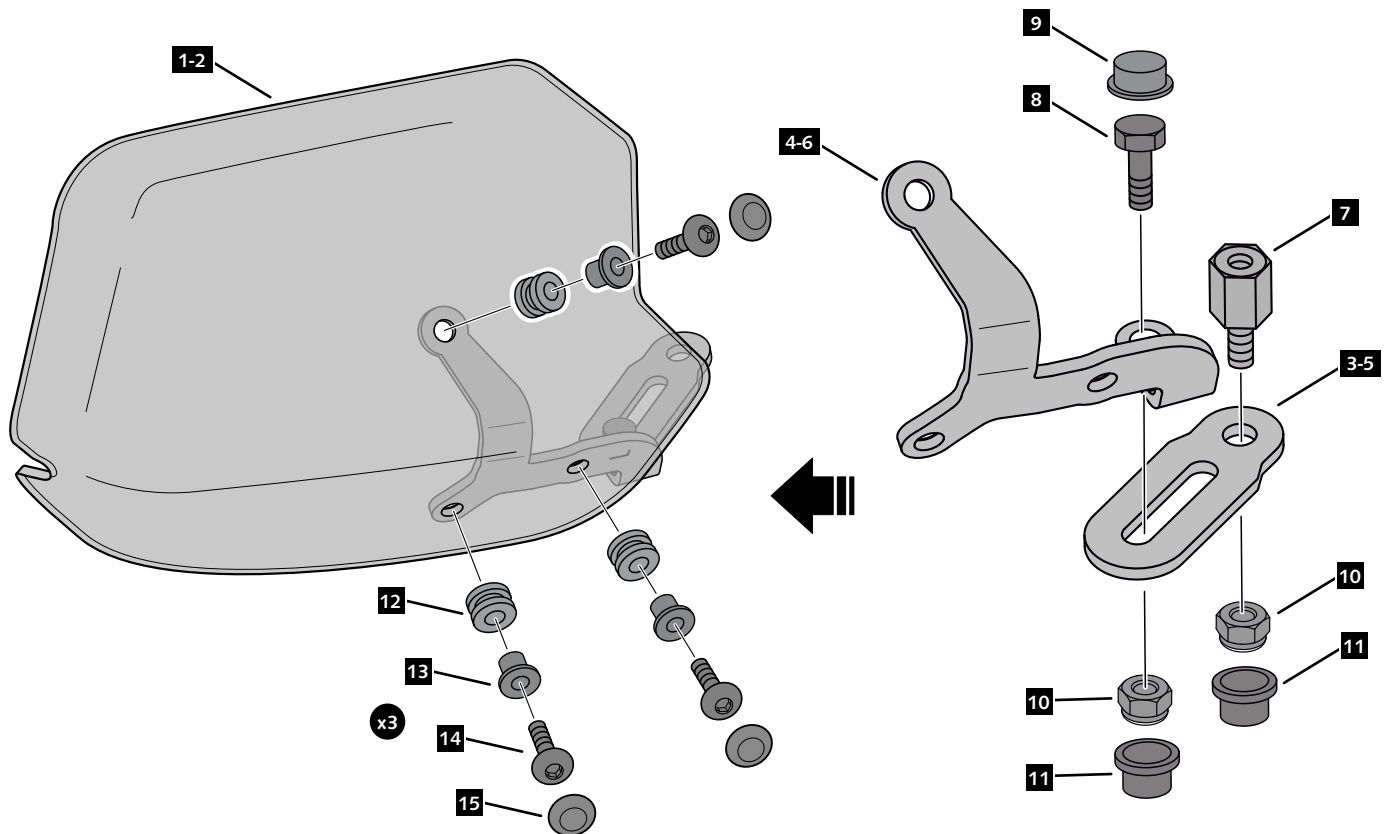
INSTRUCCIONES DE MONTAJE - MOUNTING INSTRUCTIONS - MONTAGEANLEITUNG

PARA VISUALIZAR LAS INSTRUCCIONES DE MONTAJE ESPECIFICAS PARA CADA MODELO DE MAXISCOOTER CONSULTAR:

TO VIEW THE SPECIFIC MOUNTING INSTRUCTIONS FOR EAC MAXISCOOTER MODEL CONSULT:



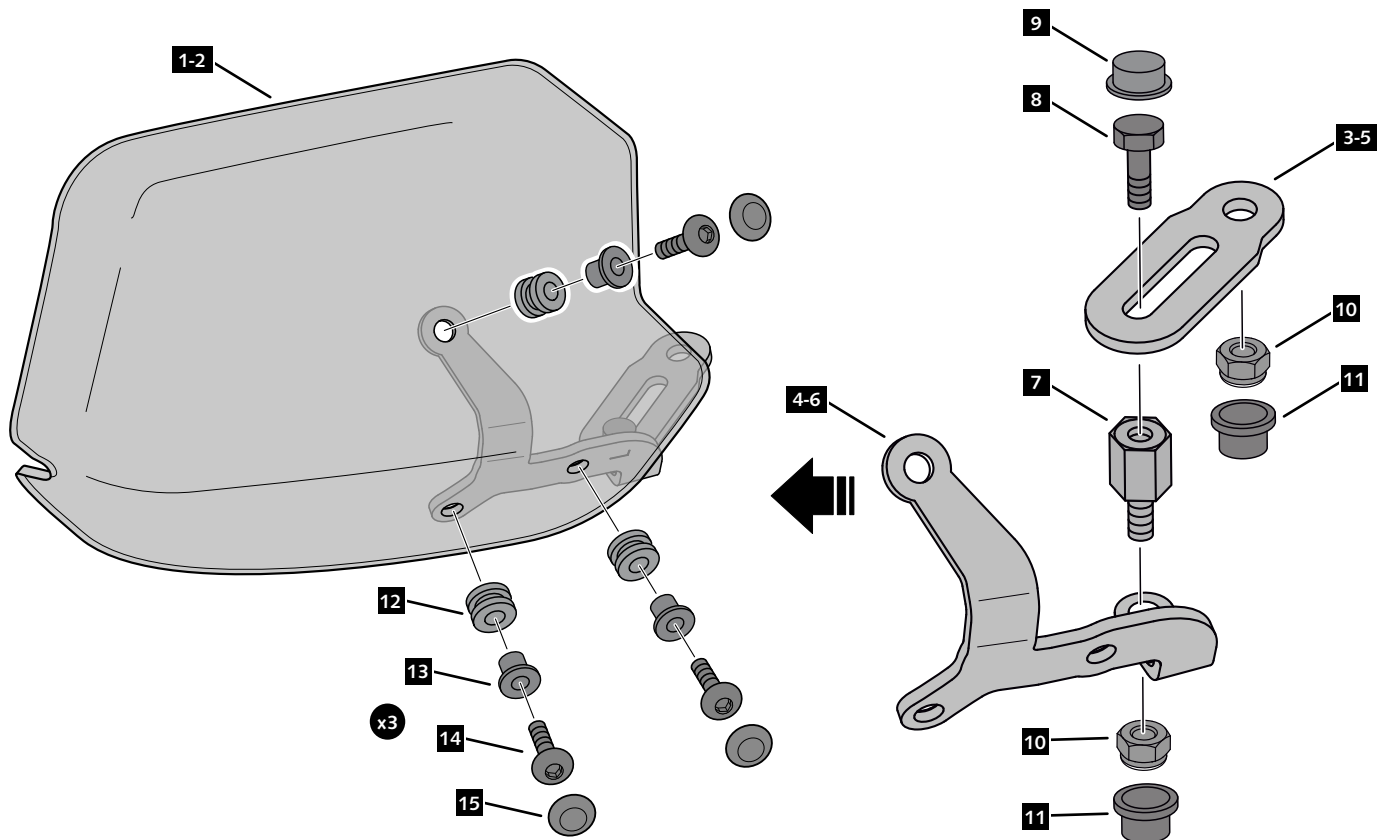
<https://puig.tv/es/tuning-motos/paramanos/paramanos-maxiscooter?bike=11445>



MAXISCOOTER UNIVERSAL

INSTRUCCIONES DE MONTAJE - MOUNTING INSTRUCTIONS - MONTAGEANLEITUNG

SOLO PARA EL MODELO KYMCO AGILITY CITY
ONLY FOR KYMCO AGILITY CITY MODEL



KAWASAKI J125 '16- / J300 '14-

M O U N T I N G I N S T R U C T I O N S

REF 3488

PARAMANOS PARA / HANDSGUARD FOR / HANDPROTEKTOREN FÜR



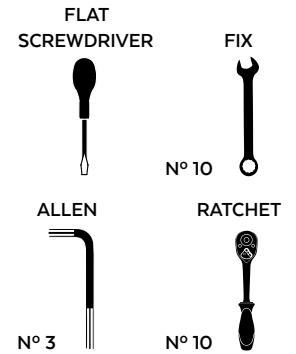
1 Person



20 min



INTERMEDIATE



ID.	PIEZA/PART	DESCRIPCIÓN	DESCRIPTION	QTY.	REF.:
1		Paramanos derecho	Right handguard	1	9652F/H/WM3
2		Paramanos izquierdo	Left handguard	1	9652F/H/WM3
3		Soporte metálico derecho R1	R1 right metal support	1	SOPOR4P9R1-9652
4		Soporte metálico derecho R2	R2 right metal support	1	SOPOR4P9R2-9652
5		Soporte metálico izquierdo L1	L1 left metal support	1	SOPOR4P9L1-9652
6		Soporte metálico izquierdo L2	L2 left metal support	1	SOPOR4P9L2-9652
7		Tornillo especial M6x12 Long Hexagonal 15 (M6x8) NEGRO	M6x12 special screw Hexagonal length 15 (M6x8) BLACK	2	TORNI-EM6---838
8		Tornillo M6x10 DIN933 NEGRO	M6x10 DIN933 screw BLACK	2	TORNI-D933--524
9		Tapón tornillo M6 DIN933	M6 DIN933 screw cap	2	CAPERUZTOM6-063
10		Tuerca autoblocante M6 DIN985	M6 DIN985 lock nut	4	TUZBM6000000024
11		Tapón tuerca M6	M6 nut cap	4	CAPERUTUM6-21/1
12		Silentblock Ø12xØ6x9	Ø12xØ6x9 silentblock	6	AROPASACABLES-1
13		Casquillo con valona Ø12xØ6,8x7,3	Ø12xØ6,8x7,3 bush with flange	6	CASQUI-1A---750
14		Tornillo allen M5x16 Ø11 ISO7380	M5 x16 Ø11 ISO 7380 allen screw	6	TORNI-I7380-493
15		Tapón tornillo M5 ISO 7380	M5 ISO7380 screw cap	6	TAPON-----85

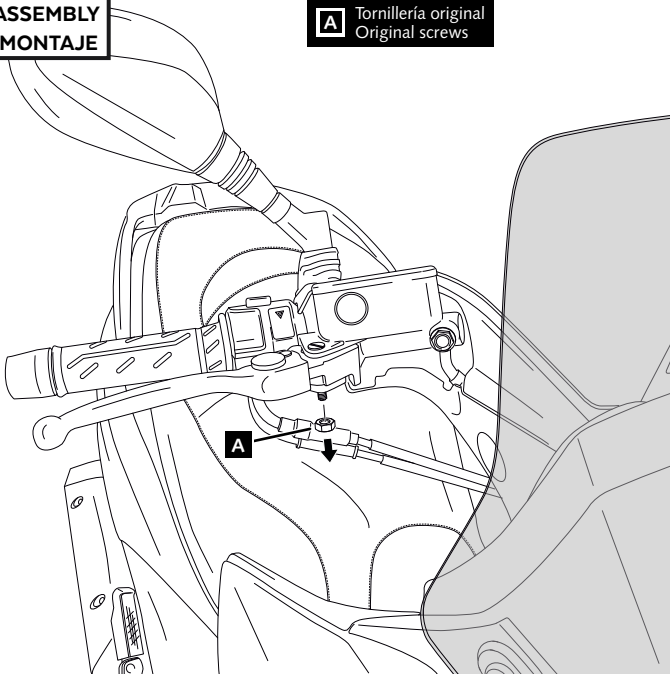
KAWASAKI J125 '16- / J300 '14-

INSTRUCCIONES DE MONTAJE - MOUNTING INSTRUCTIONS - MONTAGEANLEITUNG

1

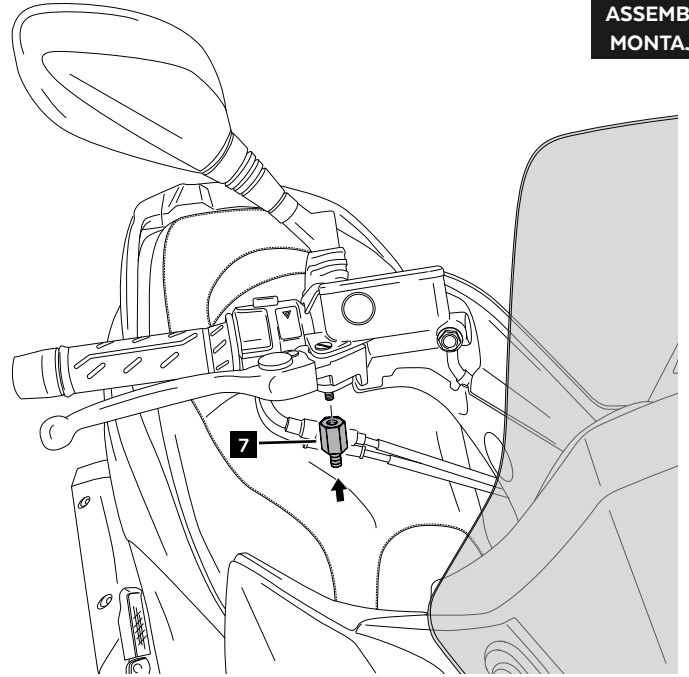
**DISASSEMBLY
DESMONTAJE**

A Tornillería original
Original screws



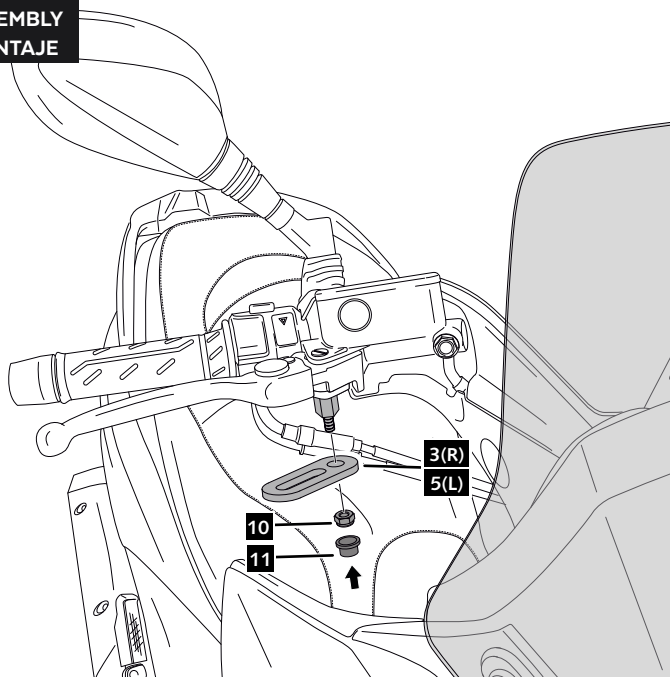
2

**ASSEMBLY
MONTAJE**



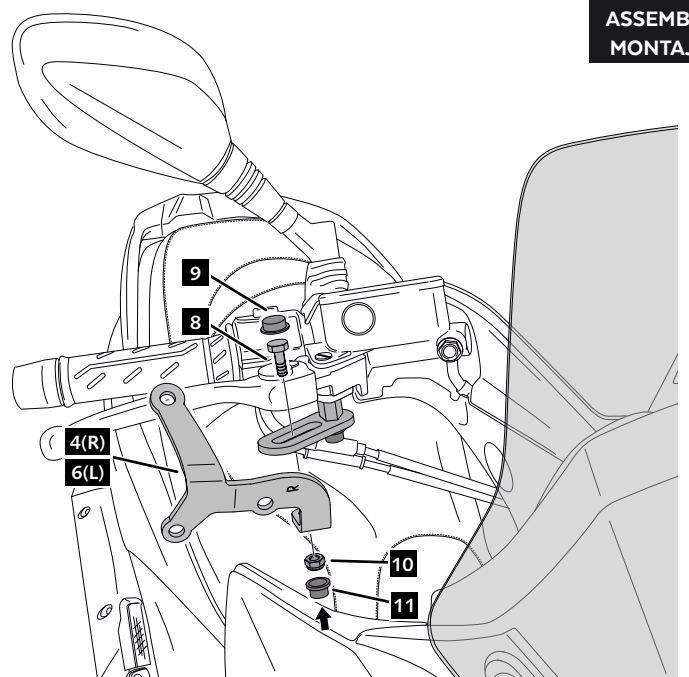
3

**ASSEMBLY
MONTAJE**



4

**ASSEMBLY
MONTAJE**

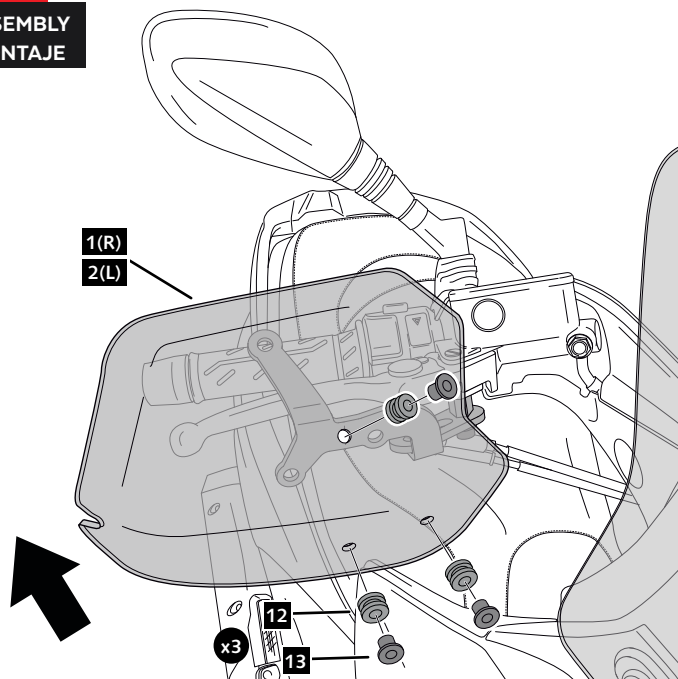


KAWASAKI J125 '16- / J300 '14-

INSTRUCCIONES DE MONTAJE - MOUNTING INSTRUCTIONS - MONTAGEANLEITUNG

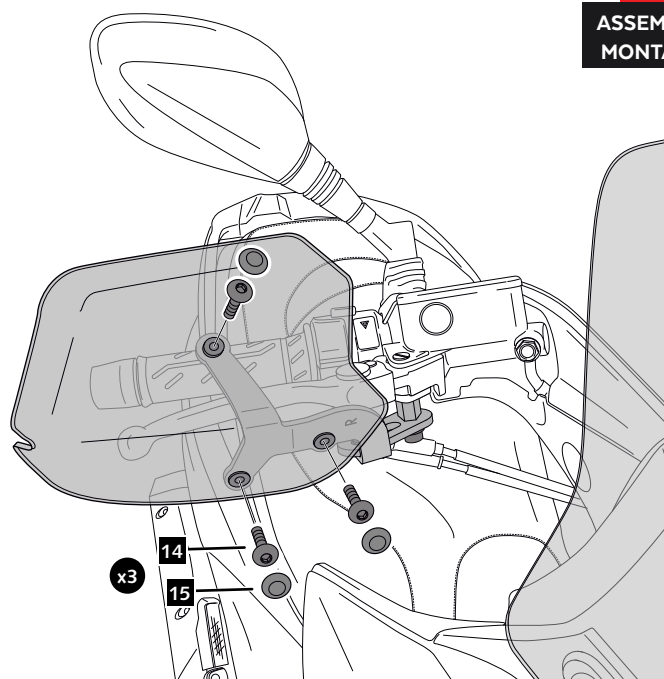
5

ASSEMBLY
MONTAJE



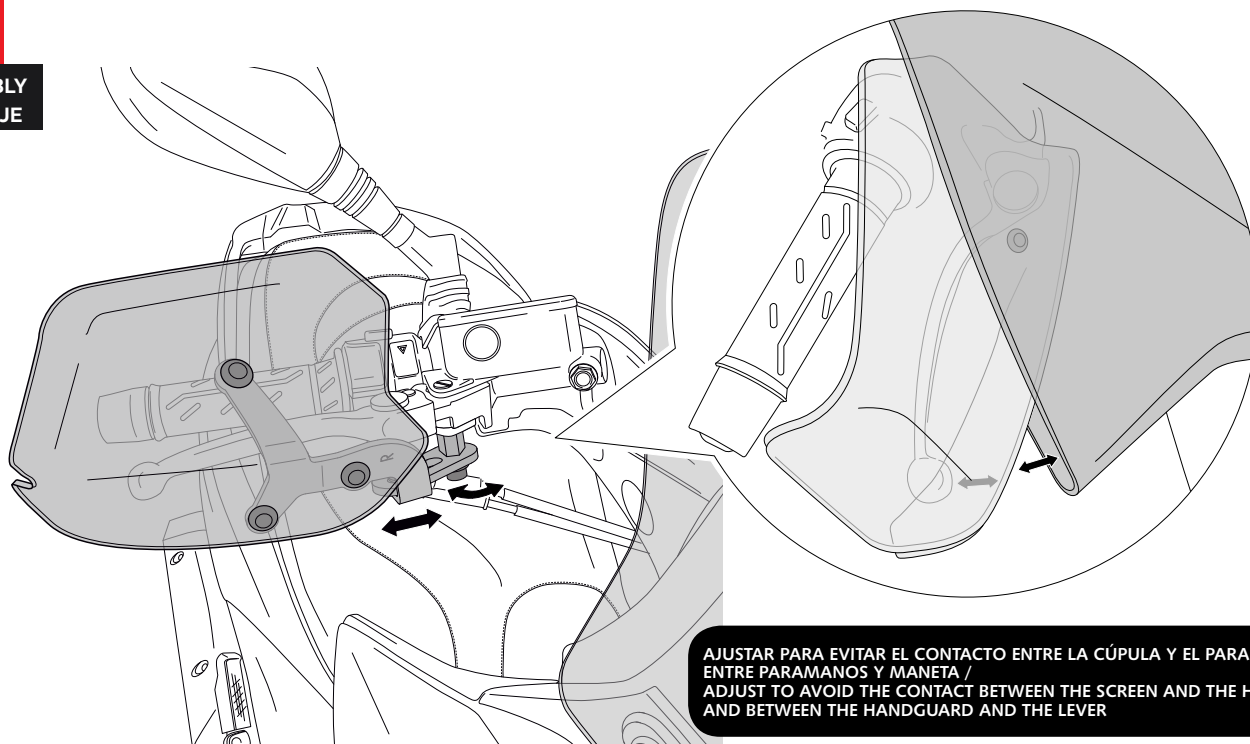
6

ASSEMBLY
MONTAJE



7

ASSEMBLY
MONTAJE



AJUSTAR PARA EVITAR EL CONTACTO ENTRE LA CÚPULA Y EL PARAMANOS, Y ENTRE PARAMANOS Y MANETA /
ADJUST TO AVOID THE CONTACT BETWEEN THE SCREEN AND THE HANDGUARD, AND BETWEEN THE HANDGUARD AND THE LEVER

YAMAHA T-MAX 530 '12-'16 / T-MAX 530 DX/SX '17- / T-MAX 560 '20-

M O U N T I N G I N S T R U C T I O N S

REF 3488

PARAMANOS PARA / HANDSGUARD FOR / HANDPROTEKTOREN FÜR



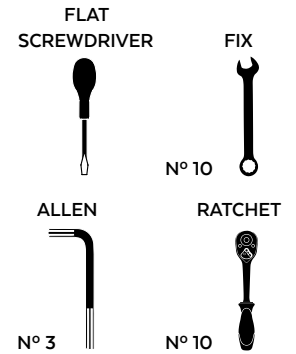
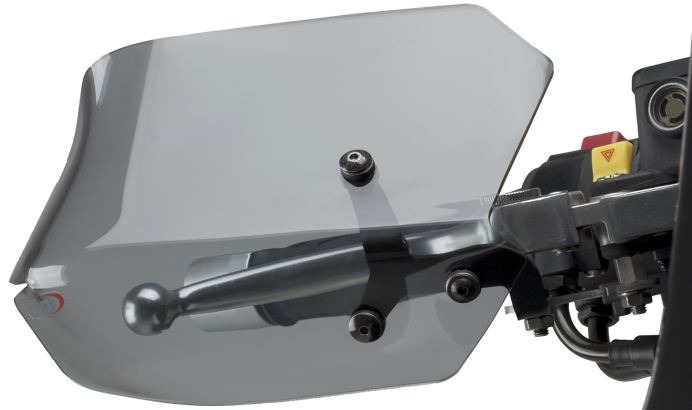
1 Person



20 min



INTERMEDIATE



ID.	PIEZA/PART	DESCRIPCIÓN	DESCRIPTION	QTY.	REF.:
1		Paramanos derecho	Right handguard	1	9652F/H/WM3
2		Paramanos izquierdo	Left handguard	1	9652F/H/WM3
3		Soporte metálico derecho R1	R1 right metal support	1	SOPOR4P9R1-9652
4		Soporte metálico derecho R2	R2 right metal support	1	SOPOR4P9R2-9652
5		Soporte metálico izquierdo L1	L1 left metal support	1	SOPOR4P9L1-9652
6		Soporte metálico izquierdo L2	L2 left metal support	1	SOPOR4P9L2-9652
7		Tornillo especial M6x12 Long Hexagonal 15 (M6x8) NEGRO	M6x12 special screw Hexagonal length 15 (M6x8) BLACK	2	TORNI-EM6---838
8		Tornillo M6x10 DIN933 NEGRO	M6x10 DIN933 screw BLACK	2	TORNI-D933--524
9		Tapón tornillo M6 DIN933	M6 DIN933 screw cap	2	CAPERUZTOM6-063
10		Tuerca autoblocante M6 DIN985	M6 DIN985 lock nut	4	TUZBM6000000024
11		Tapón tuerca M6	M6 nut cap	4	CAPERUTUM6-21/1
12		Silentblock Ø12xØ6x9	Ø12xØ6x9 silentblock	6	AROPASACABLES-1
13		Casquillo con valona Ø12xØ6,8x7,3	Ø12xØ6,8x7,3 bush with flange	6	CASQUI-1A---750
14		Tornillo allen M5x16 Ø11 ISO7380	M5 x16 Ø11 ISO 7380 allen screw	6	TORNI-I7380-493
15		Tapón tornillo M5 ISO 7380	M5 ISO7380 screw cap	6	TAPON-----85

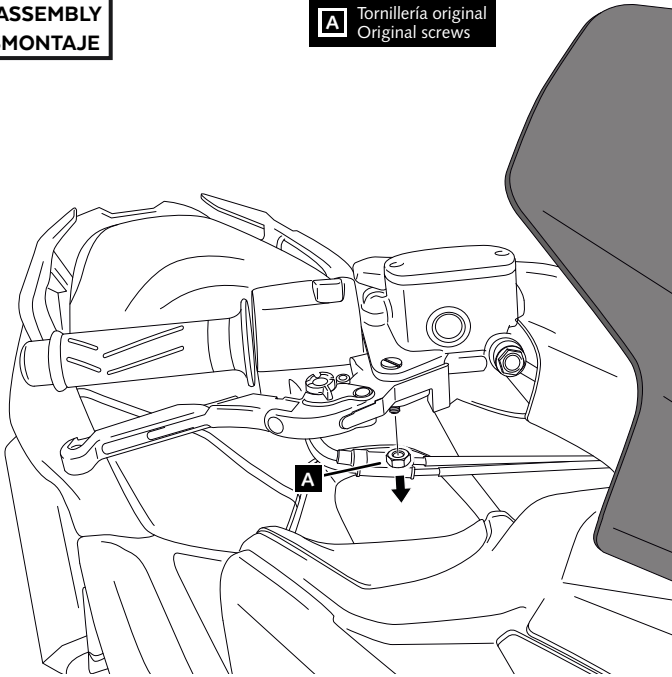
YAMAHA T-MAX 530 '12-'16 / T-MAX 530 DX/SX '17- / T-MAX 560 '20-

INSTRUCCIONES DE MONTAJE - MOUNTING INSTRUCTIONS - MONTAGEANLEITUNG

1

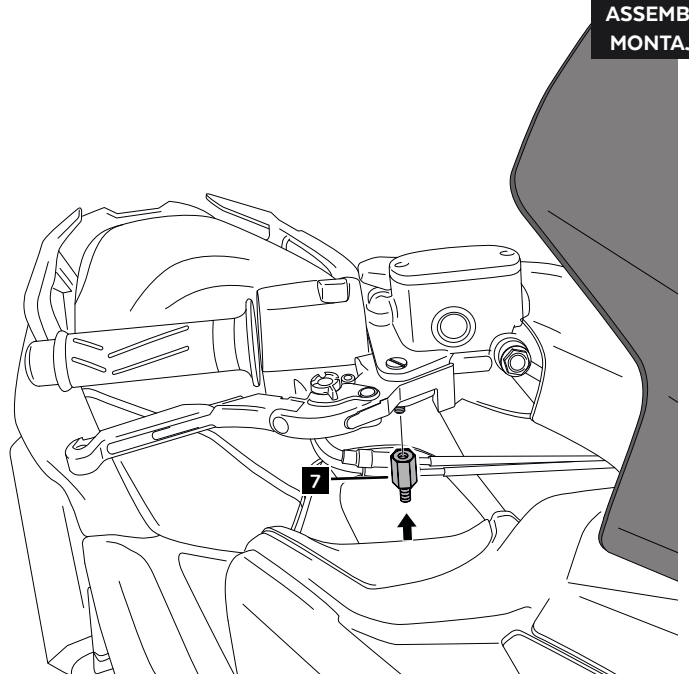
**DISASSEMBLY
DESMONTAJE**

A Tornillería original
Original screws



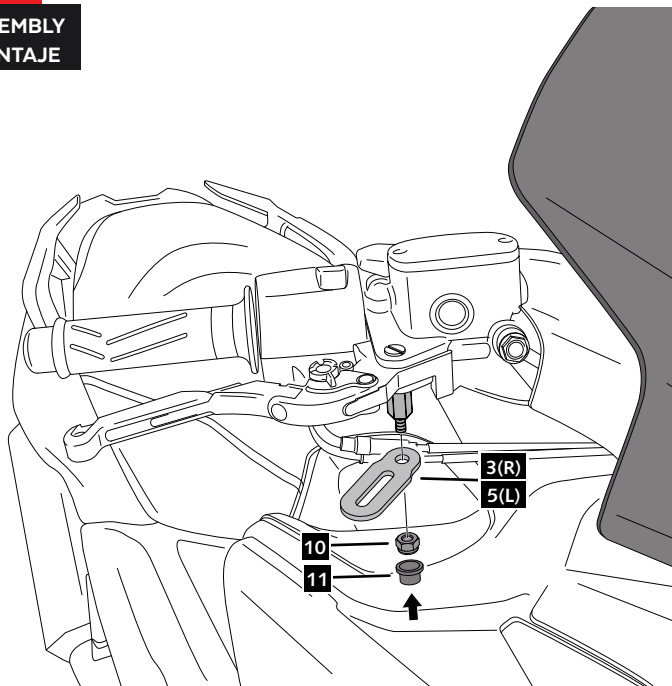
2

**ASSEMBLY
MONTAJE**



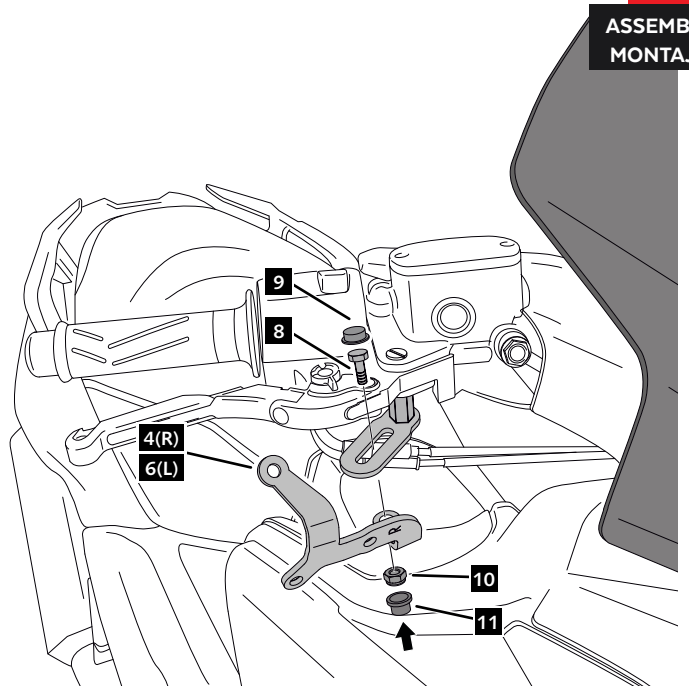
3

**ASSEMBLY
MONTAJE**



4

**ASSEMBLY
MONTAJE**

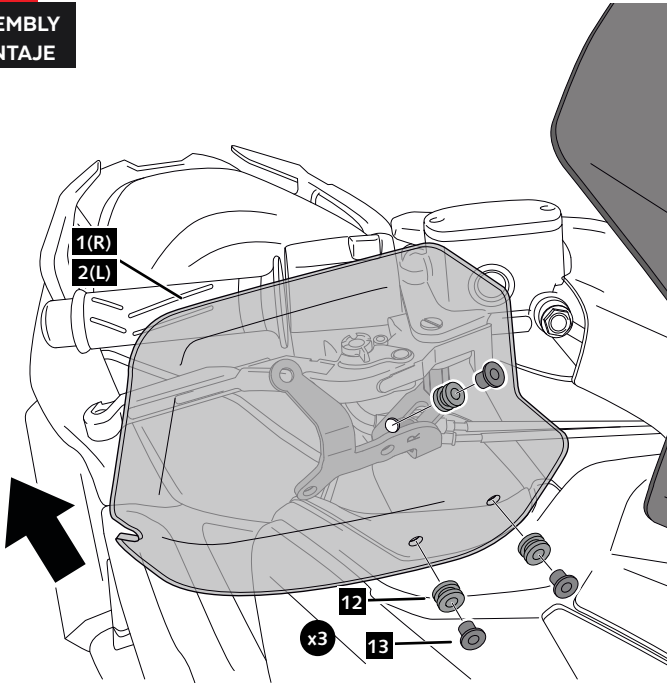


YAMAHA T-MAX 530 '12-'16 / T-MAX 530 DX/SX '17- / T-MAX 560 '20-

INSTRUCCIONES DE MONTAJE - MOUNTING INSTRUCTIONS - MONTAGEANLEITUNG

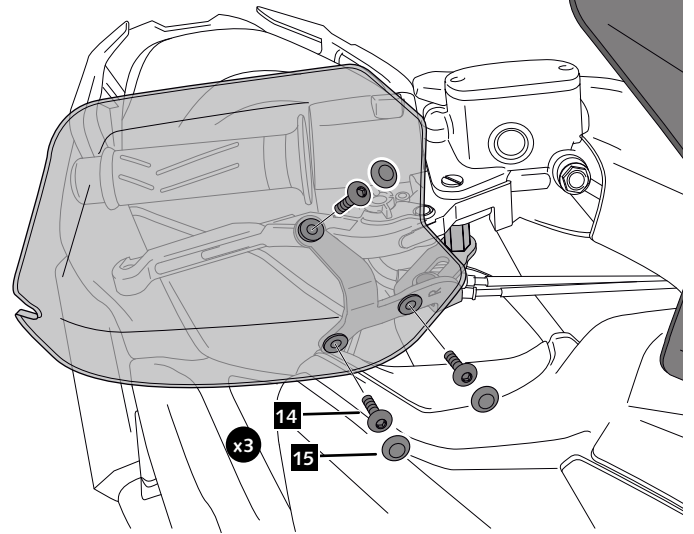
5

ASSEMBLY
MONTAJE



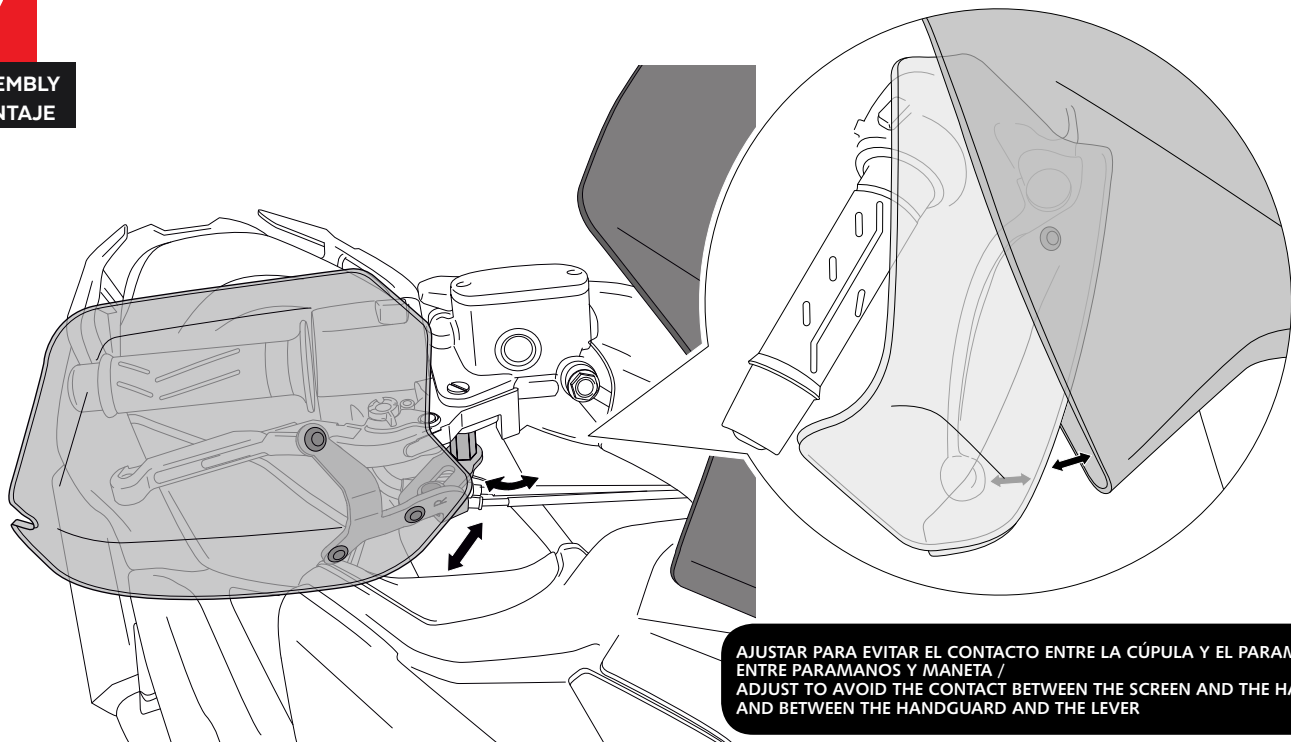
6

ASSEMBLY
MONTAJE



7

ASSEMBLY
MONTAJE



AJUSTAR PARA EVITAR EL CONTACTO ENTRE LA CÚPULA Y EL PARAMANOS, Y ENTRE PARAMANOS Y MANETA /
ADJUST TO AVOID THE CONTACT BETWEEN THE SCREEN AND THE HANDGUARD, AND BETWEEN THE HANDGUARD AND THE LEVER

KYMCO AGILITY CITY 50/125/150/200

M O U N T I N G I N S T R U C T I O N S

REF 3488

PARAMANOS PARA / HANDSGUARD FOR / HANDPROTEKTOREN FÜR



1 Person



20 min



INTERMEDIATE



FLAT
SCREWDRIVER



FIX



Nº 10

ALLEN

RATCHET

Nº 3

Nº 10

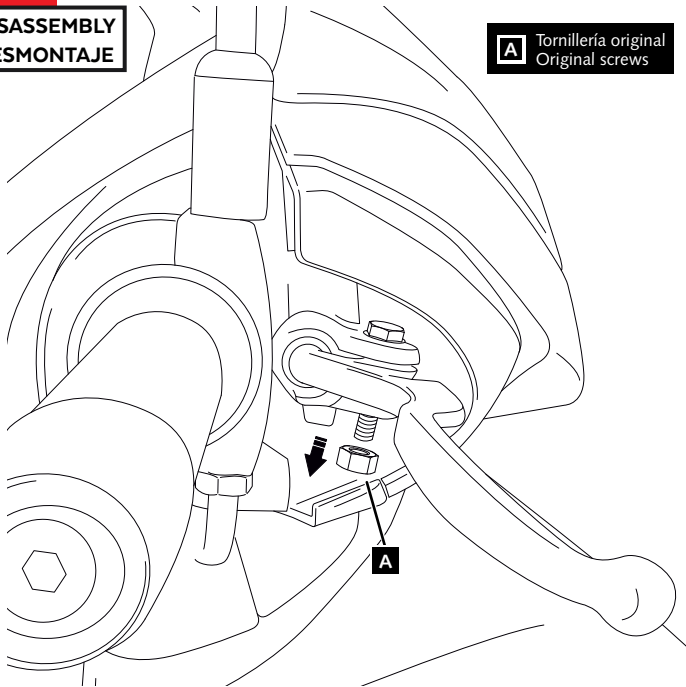
ID.	PIEZA/PART	DESCRIPCIÓN	DESCRIPTION	QTY.	REF.:
1		Paramanos derecho	Right handguard	1	9652F/H/WM3
2		Paramanos izquierdo	Left handguard	1	9652F/H/WM3
3		Soporte metálico derecho R1	R1 right metal support	1	SOPOR4P9R1-9652
4		Soporte metálico derecho R2	R2 right metal support	1	SOPOR4P9R2-9652
5		Soporte metálico izquierdo L1	L1 left metal support	1	SOPOR4P9L1-9652
6		Soporte metálico izquierdo L2	L2 left metal support	1	SOPOR4P9L2-9652
7		Tornillo especial M6x12 Long Hexagonal 15 (M6x8) NEGRO	M6x12 special screw Hexagonal lenght 15 (M6x8) BLACK	2	TORNI-EM6---838
8		Tornillo M6x10 DIN933 NEGRO	M6x10 DIN933 screw BLACK	2	TORNI-D933--524
9		Tapón tornillo M6 DIN933	M6 DIN933 screw cap	2	CAPERUZTOM6-063
10		Tuerca autoblocante M6 DIN985	M6 DIN985 lock nut	4	TUZBM6000000024
11		Tapón tuerca M6	M6 nut cap	4	CAPERUTUM6-21/1
12		Silentblock Ø12xØ6x9	Ø12xØ6x9 silentblock	6	AROPASACABLES-1
13		Casquillo con valona Ø12xØ6,8x7,3	Ø12xØ6,8x7,3 bush with flange	6	CASQUI-1A---750
14		Tornillo allen M5x16 Ø11 ISO7380	M5 x16 Ø11 ISO 7380 allen screw	6	TORNI-I7380-493
15		Tapón tornillo M5 ISO 7380	M5 ISO7380 screw cap	6	TAPON-----85

KYMCO AGILITY CITY 50/125/150/200

INSTRUCCIONES DE MONTAJE - MOUNTING INSTRUCTIONS - MONTAGEANLEITUNG

1

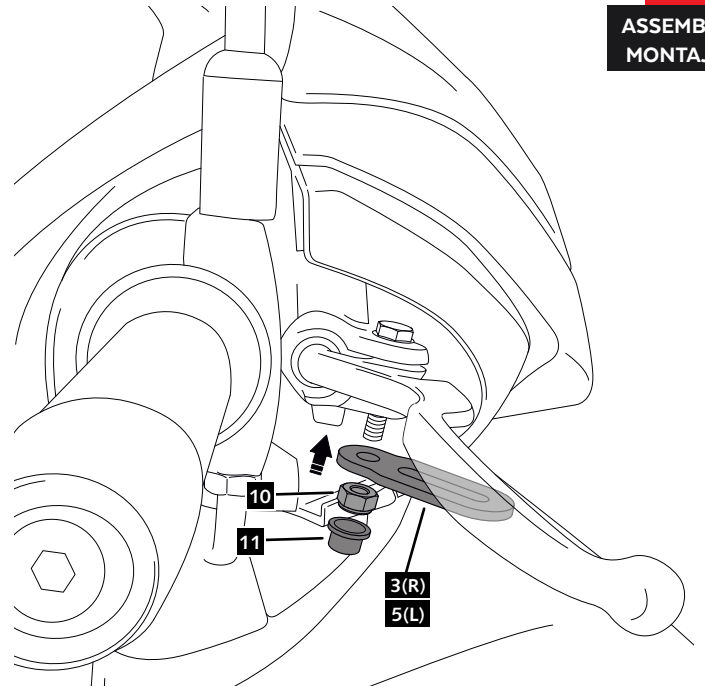
**DISASSEMBLY
DESMONTAJE**



A Tornillería original
Original screws

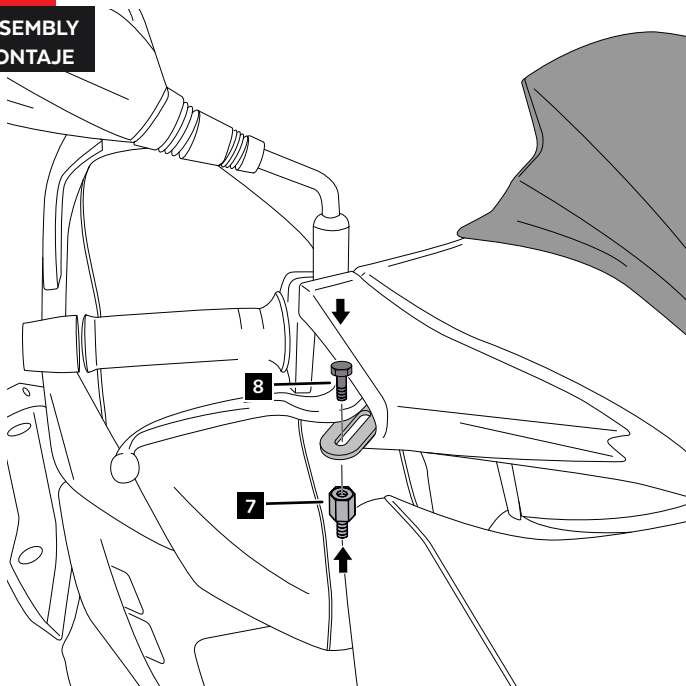
2

**ASSEMBLY
MONTAJE**



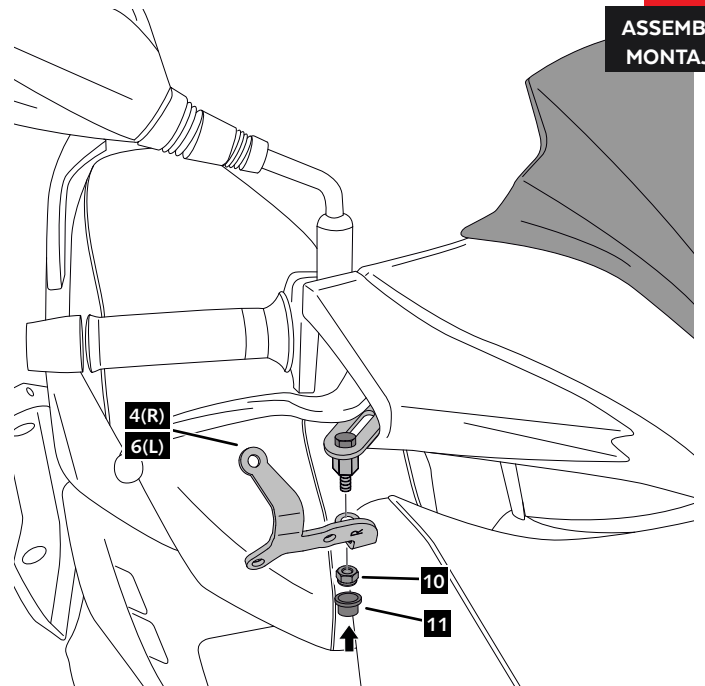
3

**ASSEMBLY
MONTAJE**



4

**ASSEMBLY
MONTAJE**

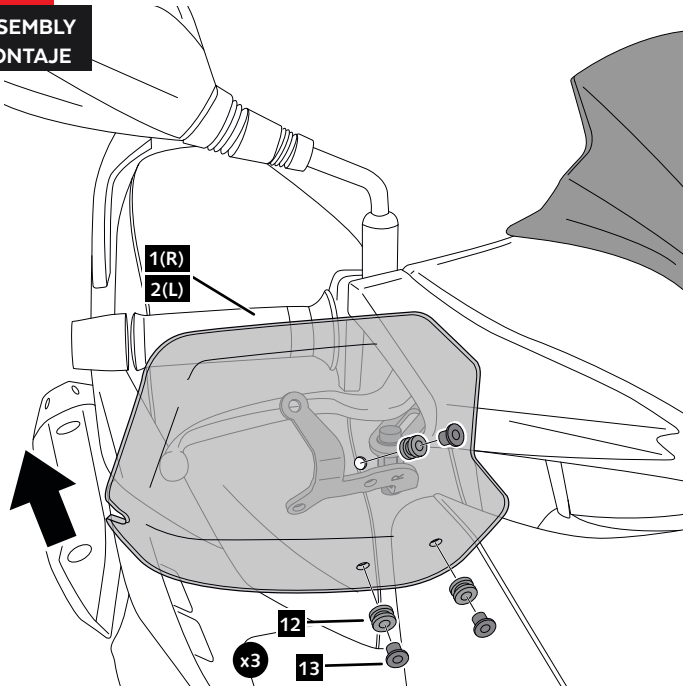


KYMCO AGILITY CITY 50/125/150/200

INSTRUCCIONES DE MONTAJE - MOUNTING INSTRUCTIONS - MONTAGEANLEITUNG

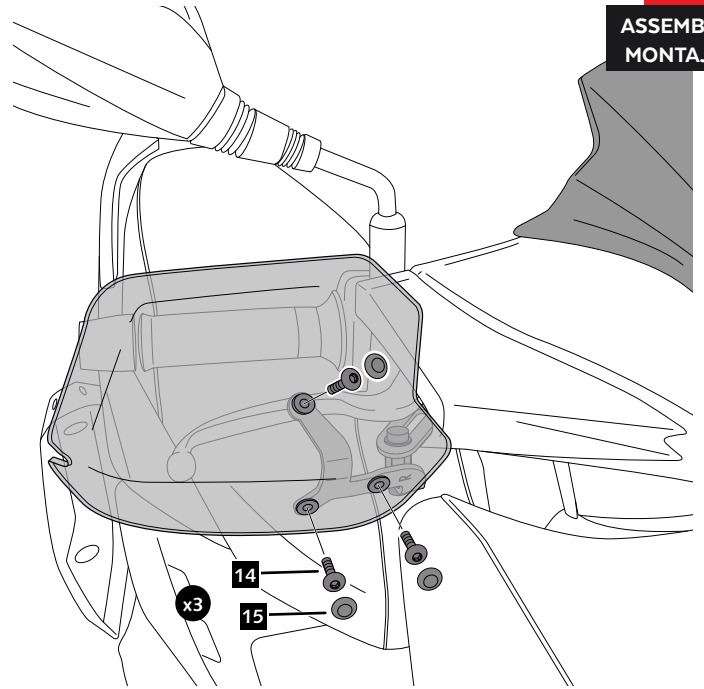
5

ASSEMBLY
MONTAJE



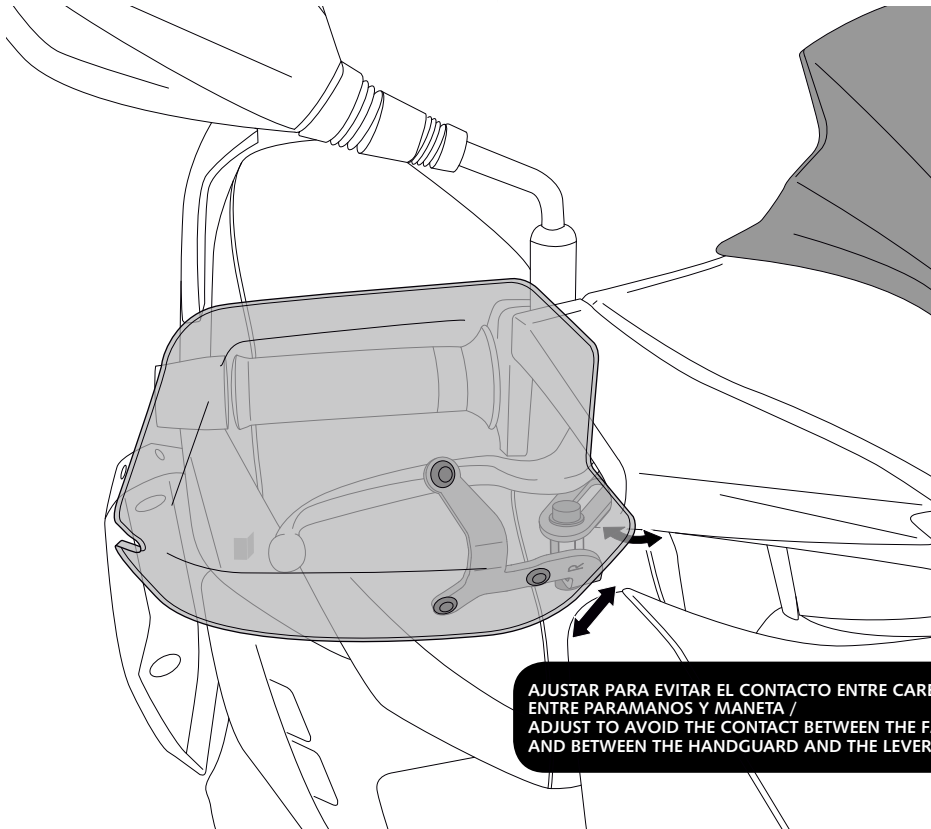
6

ASSEMBLY
MONTAJE



7

ASSEMBLY
MONTAJE



AJUSTAR PARA EVITAR EL CONTACTO ENTRE CARENADO Y PARAMANOS, Y ENTRE PARAMANOS Y MANETA /
ADJUST TO AVOID THE CONTACT BETWEEN THE FAIRING AND THE HANDGUARD AND BETWEEN THE HANDGUARD AND THE LEVER