

YAMAHA MT09 '21-

M O U N T I N G I N S T R U C T I O N S

VIDEO

REF 20647

ALERONES DOWNFORCE NAKED / DOWNFORCE NAKED SPOILERS




1 Person


40 min


EASY



PHILLIPS
SCREWDRIVER



Nº 10



ALLEN

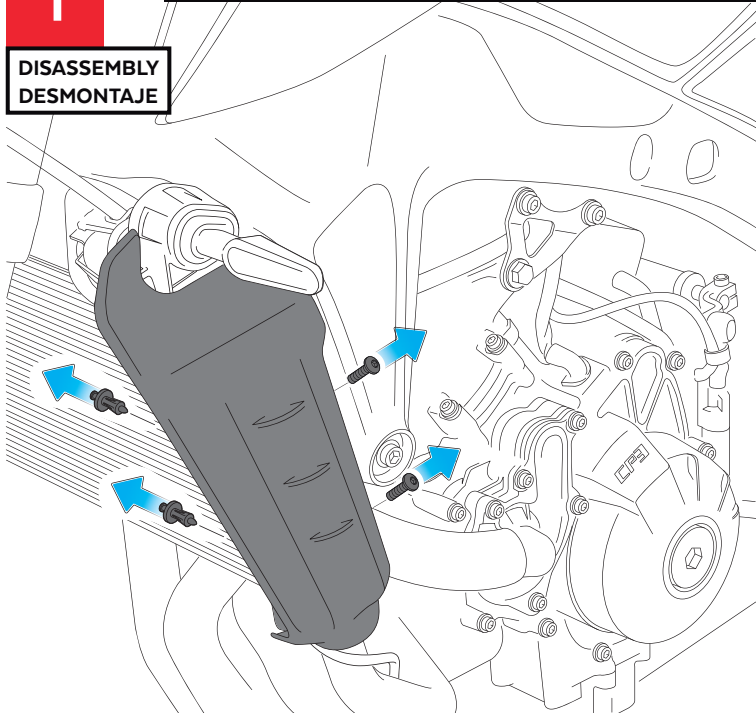
Nº 3
Nº 4
Nº 5



1

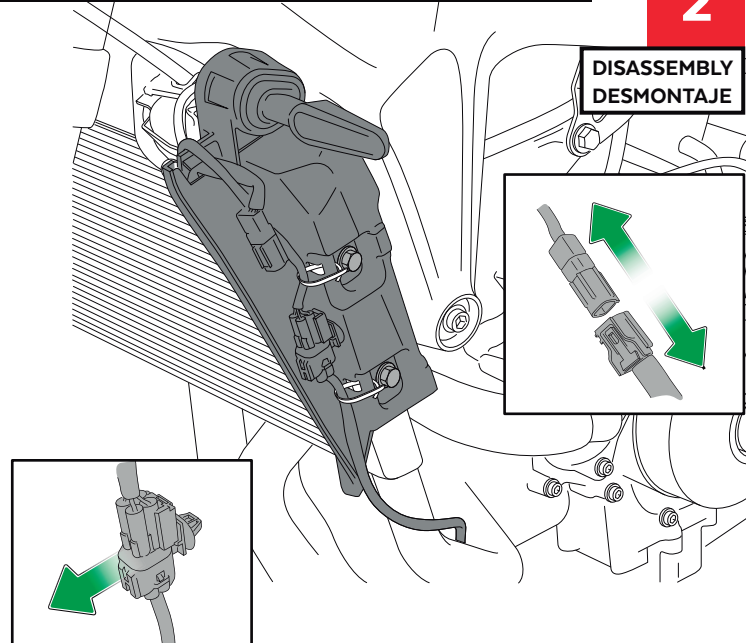
DISASSEMBLY
DESMONTAJE

Se muestra el montaje del lado izquierdo a modo de ejemplo, realizar los mismos pasos para el montaje del lado derecho.
The left side assembly is shown as an example, so the same steps can be performed for the right side assembly.



2

DISASSEMBLY
DESMONTAJE



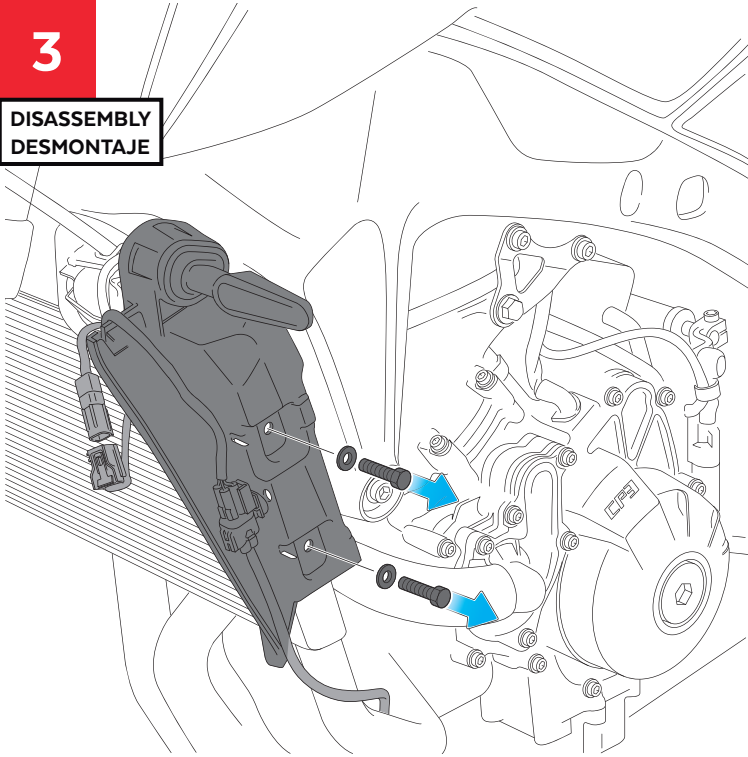
NO NECESARIO EN EL MONTAJE DEL LADO DERECHO
NOT NECESSARY ON RIGHT SIDE MOUNTING

YAMAHA MT09 '21-

INSTRUCCIONES DE MONTAJE - MOUNTING INSTRUCTIONS - MONTAGEANLEITUNG

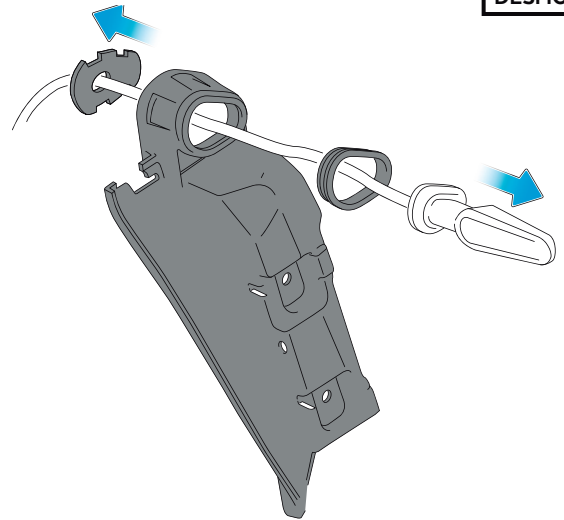
3

DISASSEMBLY
DESMONTAJE



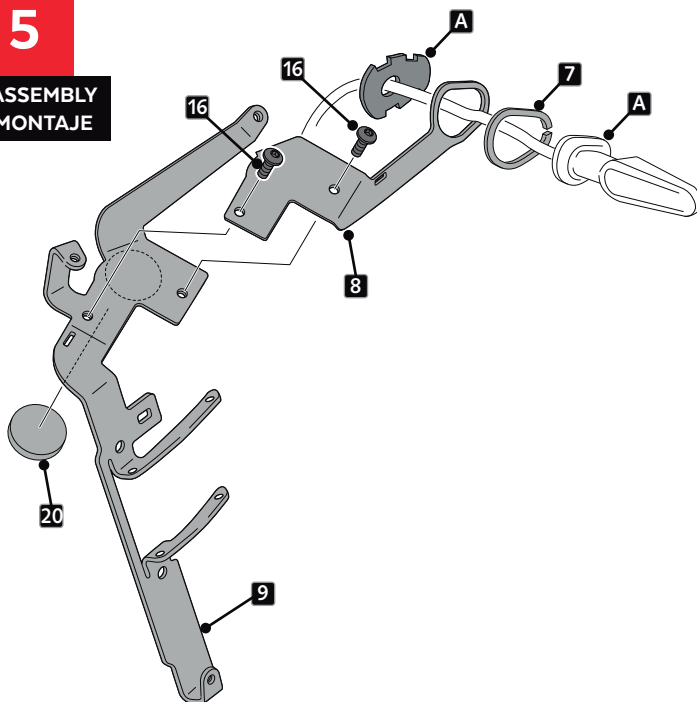
4

DISASSEMBLY
DESMONTAJE



5

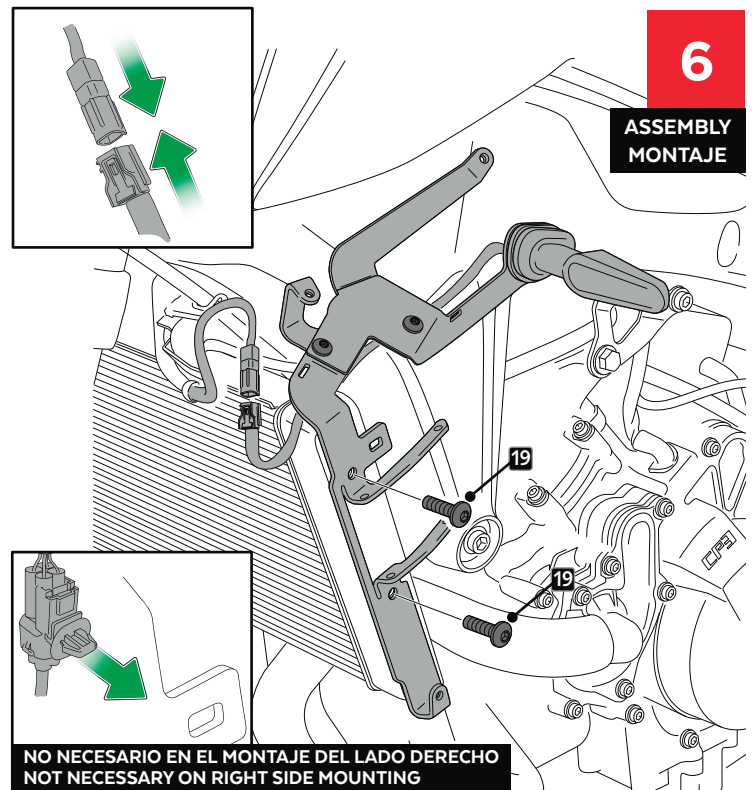
ASSEMBLY
MONTAJE



A PIEZA ORIGINAL
ORIGINAL PART

6

ASSEMBLY
MONTAJE



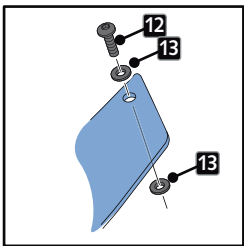
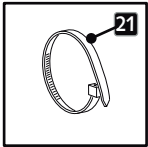
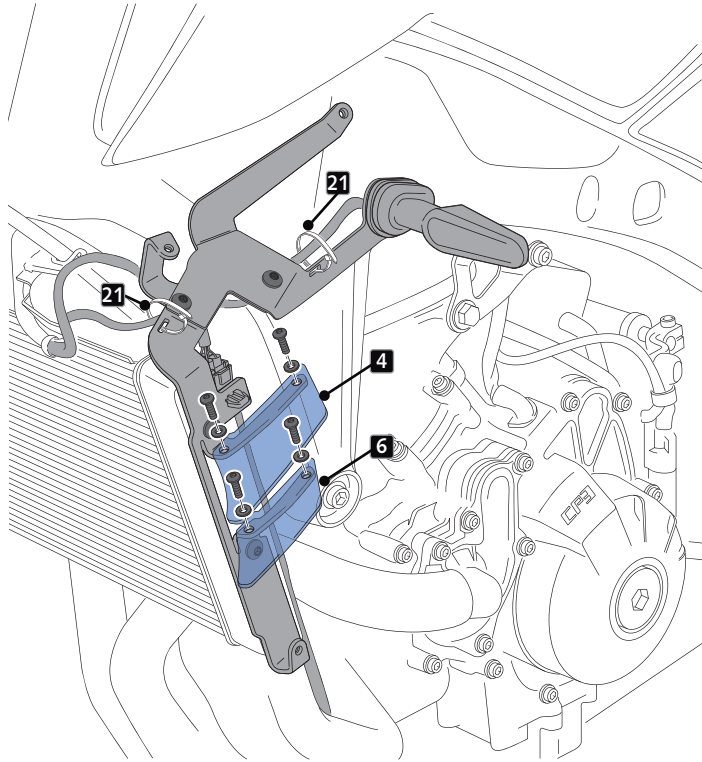
NO NECESARIO EN EL MONTAJE DEL LADO DERECHO
NOT NECESSARY ON RIGHT SIDE MOUNTING

YAMAHA MT09 '21-

INSTRUCCIONES DE MONTAJE - MOUNTING INSTRUCTIONS - MONTAGEANLEITUNG

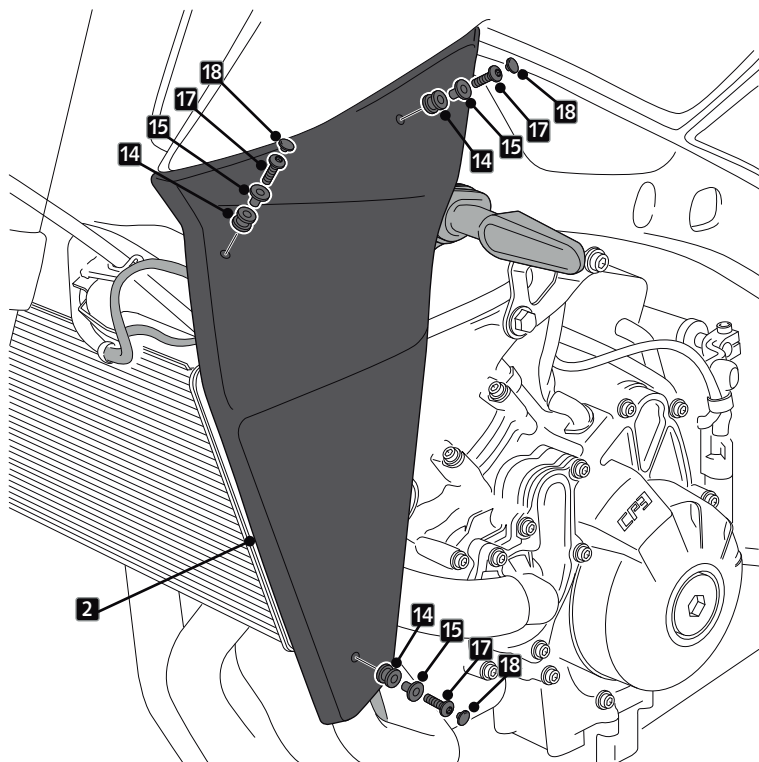
7

**ASSEMBLY
MONTAJE**


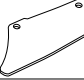








8

**ASSEMBLY
MONTAJE**



YAMAHA MT09 '21-

ID	PIEZA/PART	DESCRIPCIÓN	DESCRIPTION	QTY	REF
1		Alerón derecho (ABS)	Right spoiler (ABS)	1	10847JM3
2		Alerón izquierdo (ABS)	Left spoiler (ABS)	1	10847JM3
3		Deflector superior derecho	Right Upper deflector	1	10848A/R/NM3
4		Deflector superior izquierdo	Left Upper deflector	1	10848A/R/NM3
5		Deflector inferior derecho	Right lower deflector	1	10848A/R/NM3
6		Deflector inferior izquierdo	Left lower deflector	1	10848A/R/NM3
7		Soporte fijación intermitentes	Turn lights fixing support	2	SOP6P10I1-20647
8		Soporte intermitente izquierdo	Left turn light support	1	SOP6P10L1-20647
9		Soporte izquierdo	Left support	1	SOP6P10-L-20647
10		Soporte intermitente derecho	Right turn light support	1	SOP6P10R1-20647
11		Soporte derecho	Right support	1	SOP6P10-R-20647
12		Tornillo M4x10 Ø7 ISO 7380	M4x10 Ø7 ISO 7380 Allen screw	8	TORNI-I7380-645
13		Arandela de nylon M4	M4 nylon washer	16	ARNV00000000311
14		Silentblock Ø9 xØ6 x8mm	Ø9 xØ6 x8mm Silentblock	6	AROPASACABLES-1
15		Casquillo con valona Ø12xØ6,8x7,3	Ø12xØ6,8x7,3 Bush with flange	6	CASQUI-1A---750
16		Tornillo Allen M5x11 Ø11 ISO 7380	M5x11 Ø11 ISO 7380 Allen screw	4	TORNI-AI----520
17		Tornillo Allen M5x16 Ø11 ISO 7380	M5x16 Ø11 ISO 7380 Allen screw	6	TORNI-I7380-493
18		Tapón tornillo M5 ISO 7380	M5 ISO 7380 screw cap	6	TAPON-----85
19		Tornillo M6x16 Ø14 ISO 7380	M6x16 Ø14 ISO 7380 Allen screw	4	TORNI-I7380-403
20		Adhesivo microporoso Ø30x30x7mm	Ø30x30x7mm microporous adhesive	2	ADHESI-M30DX7--
21		Abrazadera cables negra 100x2,5mm	100x2,5mm cables ties	4	BRIDAN100X2'5-N