

KAWASAKI ZX-10R/RR '21-

M O U N T I N G I N S T R U C T I O N S

REF 20543

ALERÓN DOWNFORCE RACE / DOWNFORCE RACE SPOILERS



1 Person



15 min



EASY



ID	PIEZA/PART	DESCRIPCIÓN	DESCRIPTION	QTY	REF
1		Pieza soporte aleron (tamaño pequeño)	Spoiler support piece (small size)	2	SOPOR-I---20431
2		Pieza soporte aleron (tamaño grande)	Spoiler support piece (big size)	2	SOPOR-S---20431
3		Alerón derecho	Right spoiler	1	20543N/V/HM3
4		Alerón Izquierdo	Left spoiler	1	20543N/V/HM3
5		Kit velcro dual lock (tamaño grande)	Kit dual lock velcro (big size)	2	VELCRO-S---20431
6		Kit velcro dual lock (tamaño pequeño)	Kit dual lock velcro (small size)	2	VELCRO-I---20431
7		Plantilla	Template	1	PLANTILLA-20543

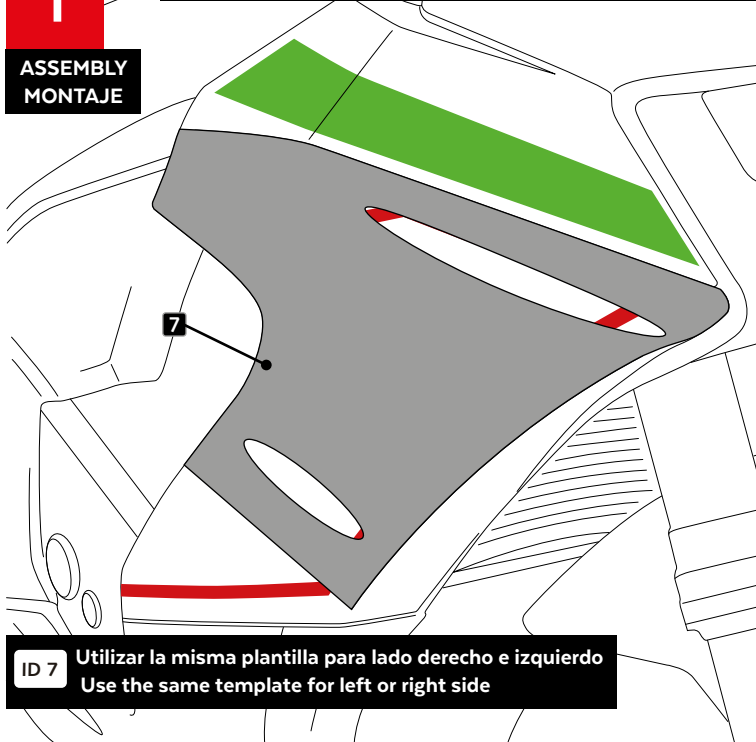
KAWASAKI ZX-10R/RR '21-

INSTRUCCIONES DE MONTAJE - MOUNTING INSTRUCTIONS - MONTAGEANLEITUNG

1

ASSEMBLY
MONTAJE

Se muestra el montaje del lado derecho a modo de ejemplo, realizar los mismos pasos para el montaje del lado izquierdo.
The right side assembly is shown as an example, so the same steps can be performed for the left side assembly.



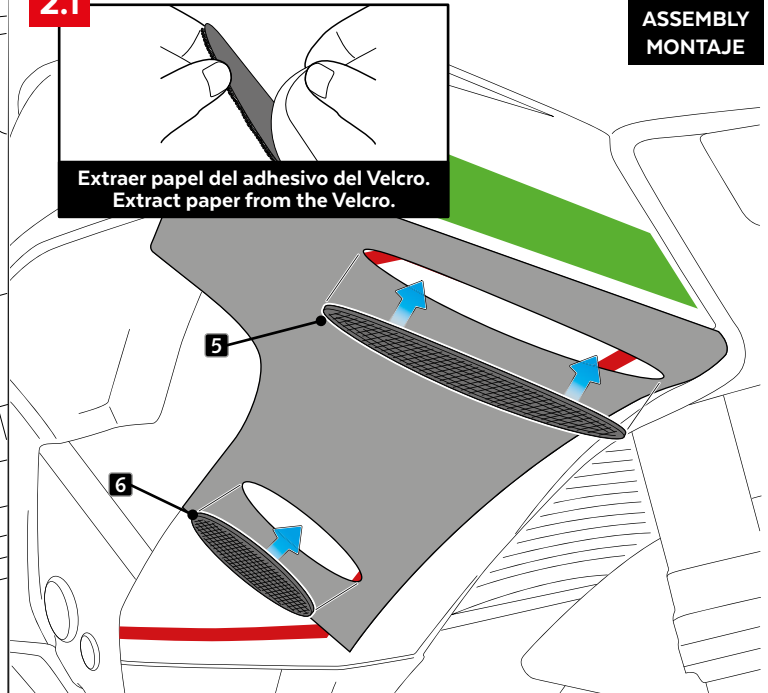
ID 7 Utilizar la misma plantilla para lado derecho e izquierdo
Use the same template for left or right side

2

ASSEMBLY
MONTAJE

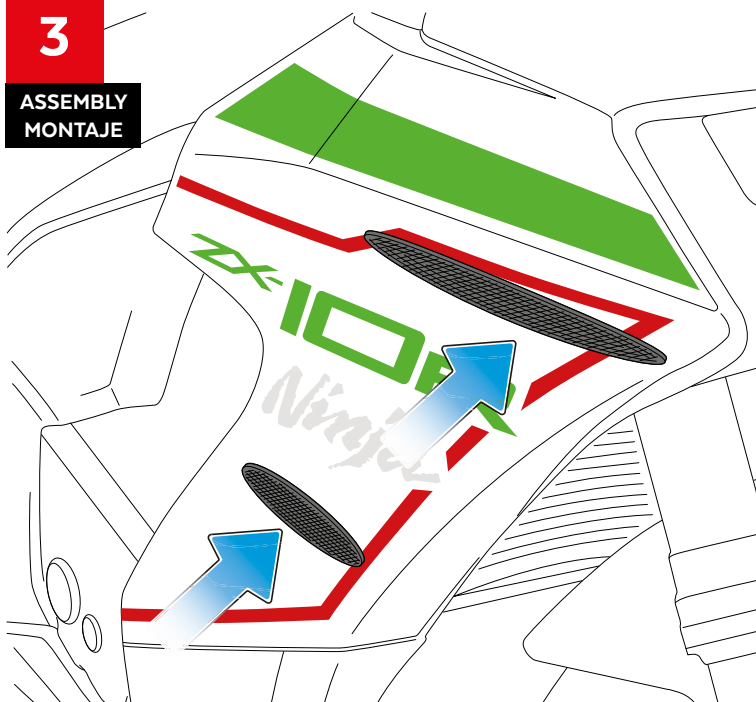
2.1

Extraer papel del adhesivo del Velcro.
Extract paper from the Velcro.



3

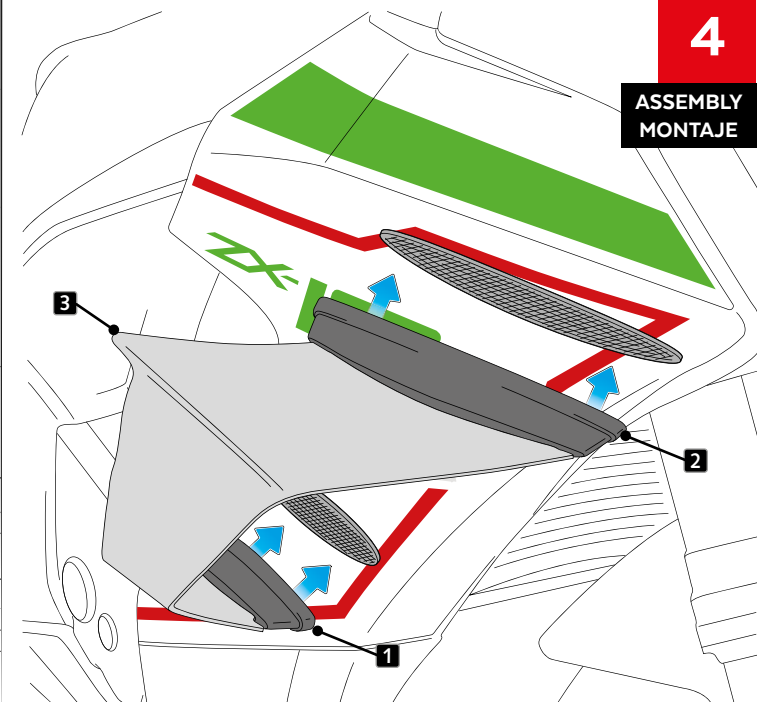
ASSEMBLY
MONTAJE



⚠️ APPLY PRESSURE ON ADHESIVE ARE FOR 1 MINUTE. IDEAL TAPE APPLICATION IS ACCOMPLISHED WHEN TEMPERATURE IS BETWEEN 21°C AND 38°C AND THE BOND IS ALLOWED TO DWELL 24 HOURS.

4

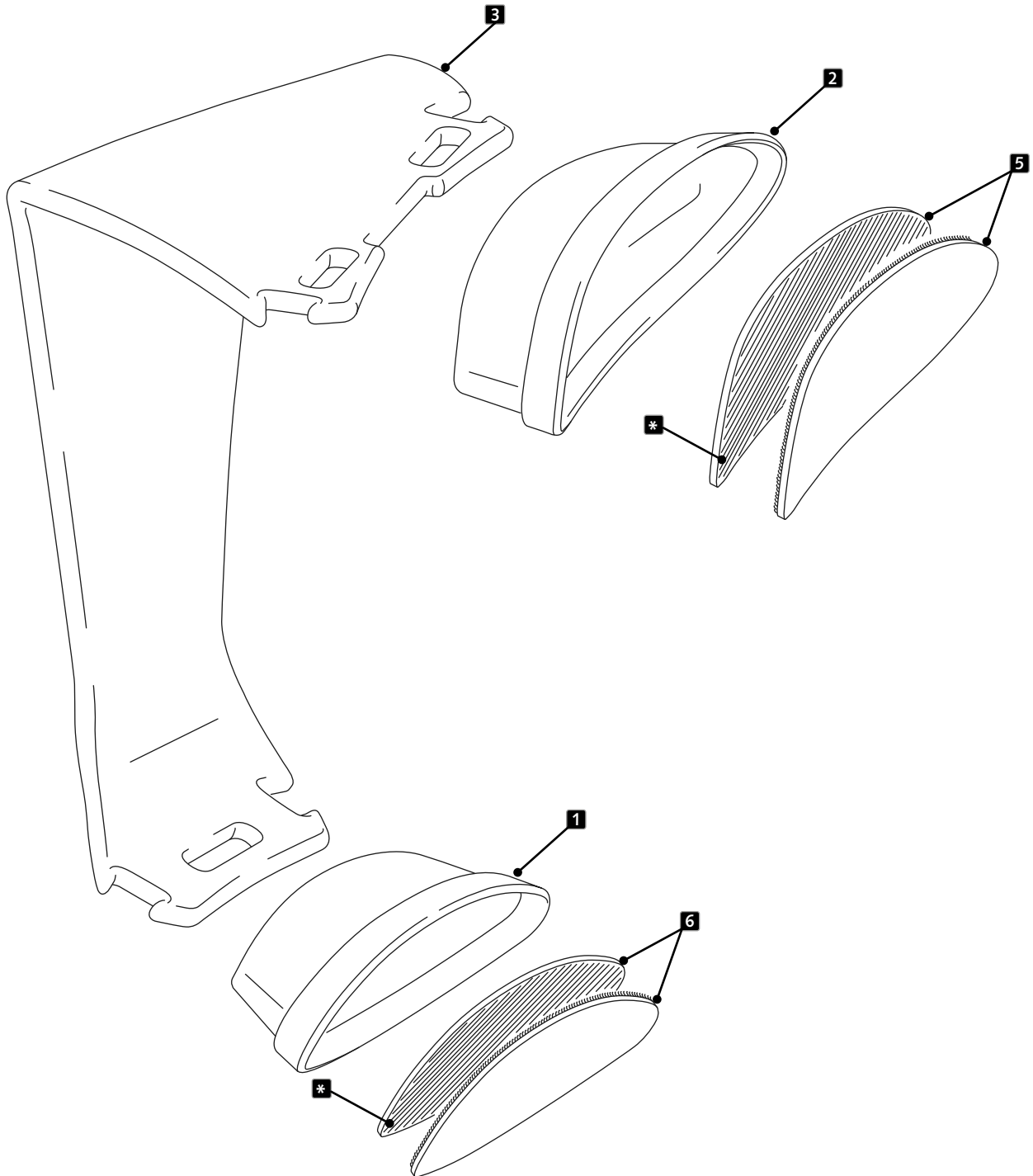
ASSEMBLY
MONTAJE



ID 12 APPLY PRESSURE ON PIECES SPOILER SUPPORT

KAWASAKI ZX-10R/RR '21-

EXPLOTING



ESTA PARTE DEL KIT DEL VELCRO ID5/ID6 SE SUMINISTRA MONTADO EN LAS PIEZAS ID2/ID1
THIS PART OF THE VELCRO ID5 / ID6 KIT IS SUPPLIED ASSEMBLED ON THE ID2 / ID1 PARTS