

**TRIUMPH STREET TRIPLE 660S '20>**  
**TRIUMPH STREET TRIPLE 765R / 765RS '20>**

**M O U N T I N G I N S T R U C T I O N S**

REF 20448N

**PROTECTOR BASCULANTE PHB19 / PHB19 PROTECTOR SWINGARM**



1 Person



15 min



EASY



TUBE

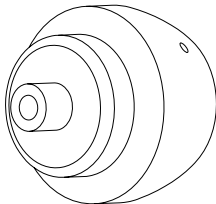
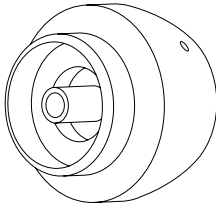






Nº 10

RATCHET



Nº 10

ID.	PIEZA / PART	QTY.	REF.:
1		1	PROBAS66-0-0066
2		1	PROBAS65-0-0065
3		1	VARIFO14-0-0014
4		2	TUZBM6000000024
5		2	ARANDEPD125-054
6		2	TAPAFINAL17-18

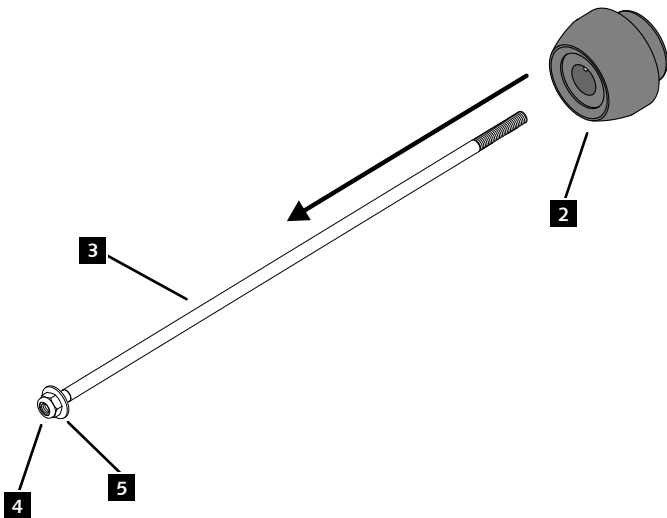
**TRIUMPH STREET TRIPLE 660 S '20-  
TRIUMPH STREET TRIPLE 660 R '20-**

REF 20448N

INSTRUCCIONES DE MONTAJE - MOUNTING INSTRUCTIONS - MONTAGEANLEITUNG

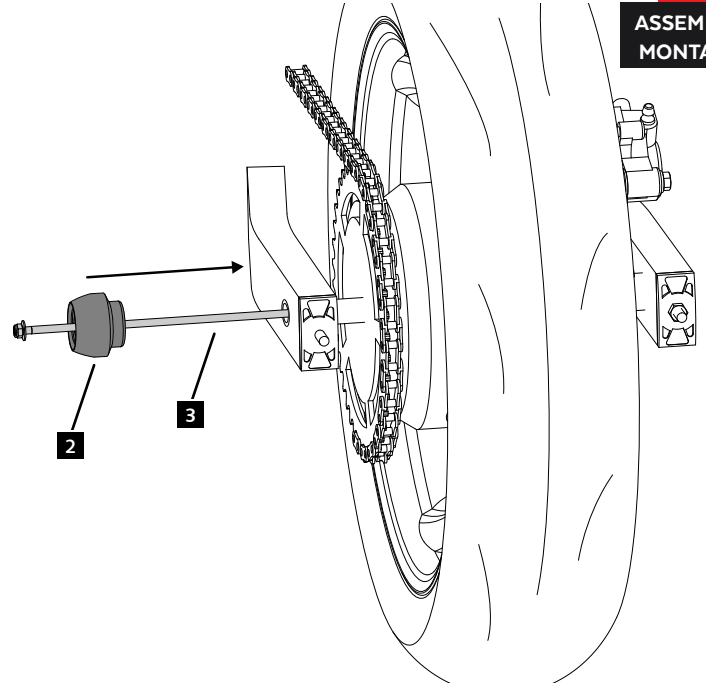
**1**

ASSEMBLY  
MONTAJE



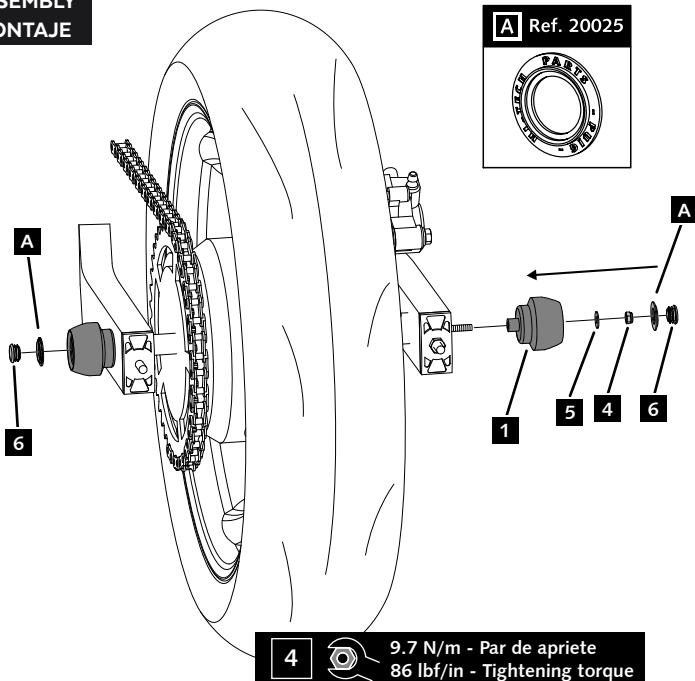
**2**

ASSEMBLY  
MONTAJE

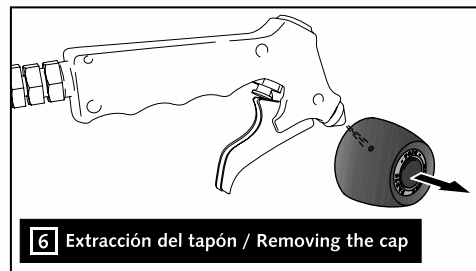


**3**

ASSEMBLY  
MONTAJE



CONSULTAR EN NUESTRA PAGINA WEB LA  
DISPONIBILIDAD DEL VIDEO DE MONTAJE DE  
ESTA REFERENCIA.  
CONSULT OUR WEBSITE THE VIDEO MOUNT  
AVAILABILITY OF THIS REFERENCE.



**6** Extracción del tapón / Removing the cap

**4** 9.7 N/m - Par de apriete  
86 lbf/in - Tightening torque