

# YAMAHA TRACER 700 '20

## MOUNTING INSTRUCTIONS

REF 20444N

PROTECTOR BASCULANTE PHB19 / PHB19 PROTECTOR SWINGARM



1 Person



15 min



EASY



TUBE



Nº 10

RATCHET



Nº 10

ID.	PIEZA / PART	QTY.	REF.:
1		1	PROBAS55-0-0055
2		1	PROBAS63-0-0063
3		1	VARIFO14-0-0014
4		2	TUZBM6000000024
5		2	ARANDEPD125-054
6		2	TAPAFINAL17-18

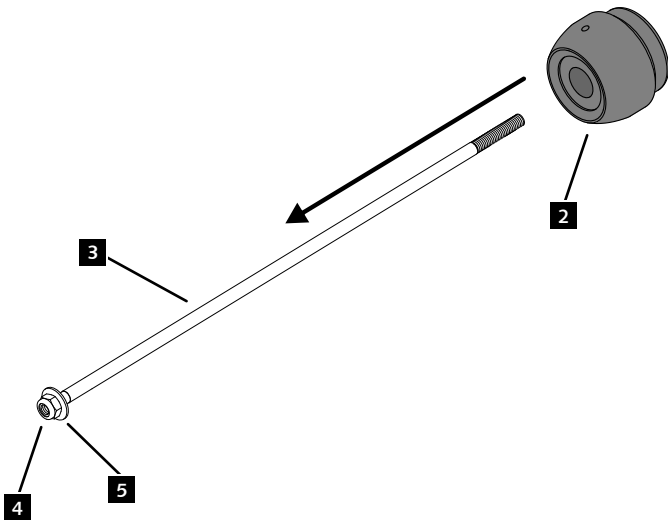
# YAMAHA TRACER 700 '20

REF 20444N

INSTRUCCIONES DE MONTAJE - MOUNTING INSTRUCTIONS - MONTAGEANLEITUNG

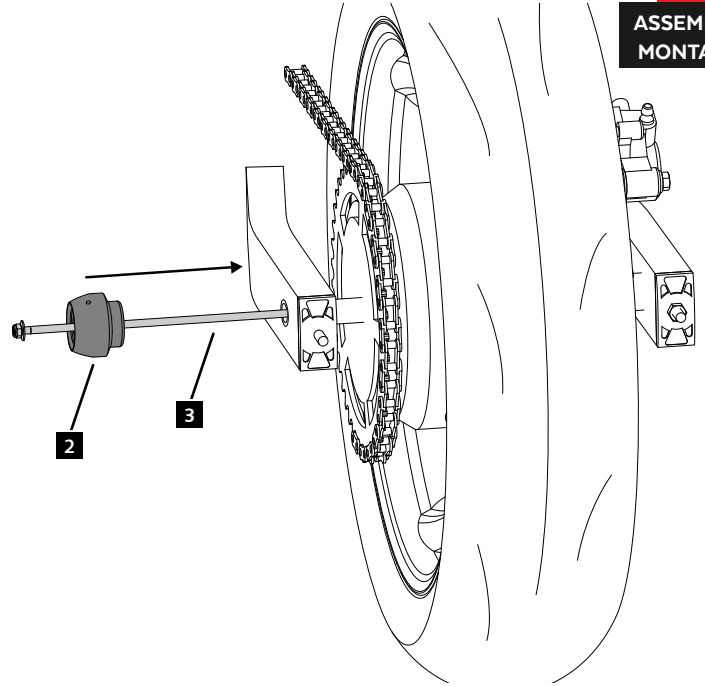
**1**

ASSEMBLY  
MONTAJE



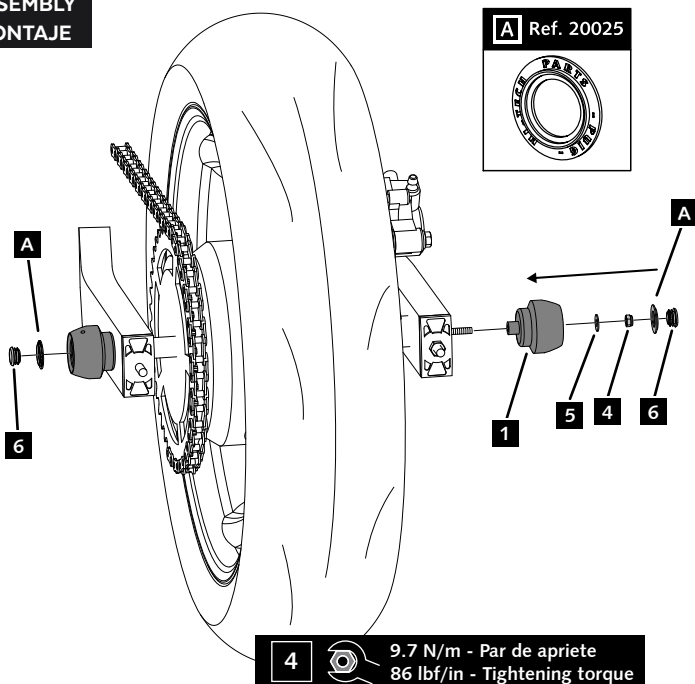
**2**

ASSEMBLY  
MONTAJE

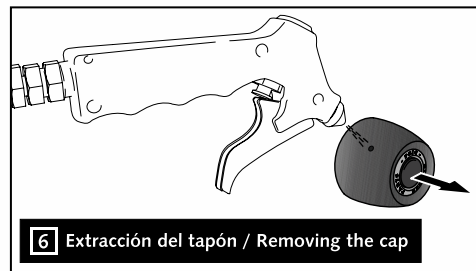


**3**

ASSEMBLY  
MONTAJE



CONSULTAR EN NUESTRA PAGINA WEB LA  
DISPONIBILIDAD DEL VIDEO DE MONTAJE DE  
ESTA REFERENCIA.  
CONSULT OUR WEBSITE THE VIDEO MOUNT  
AVAILABILITY OF THIS REFERENCE.



**6** Extracción del tapón / Removing the cap