

Distanziale di centraggio in Alluminio
- per brugola M6 -
Cod.205767

Staffa-corpo in Carbonio
tipo "FR2" Cod.308448501
(con guaina in gomma)

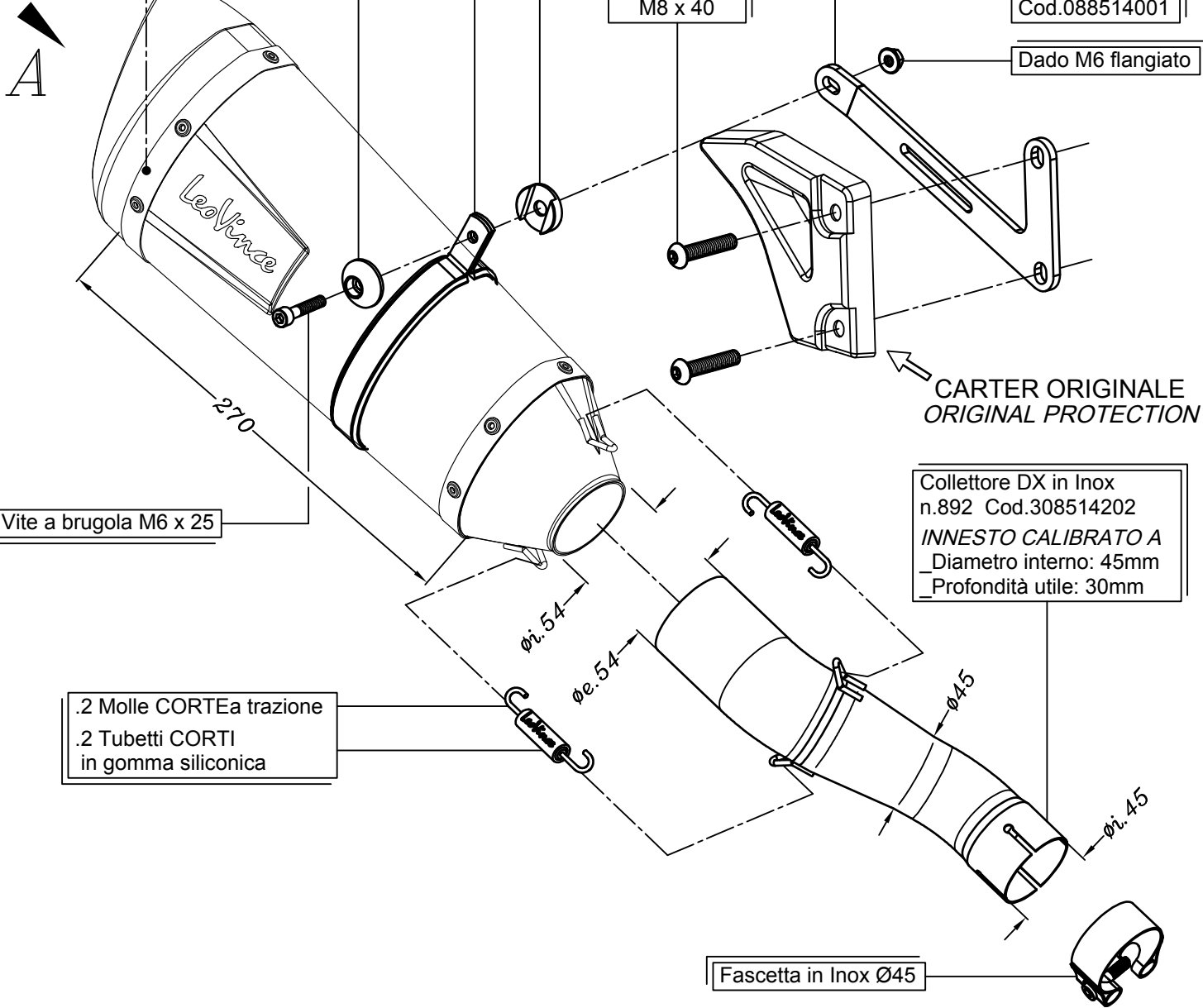
Distanziale in Alluminio Cod.205771
(per fascetta)

2 Viti T.B.E.I.
M8 x 40

Staffa in Inox
Cod.088514001

Dado M6 flangiato

SGI **e13** 10057 **9**



CARTER ORIGINALE
ORIGINAL PROTECTION

Collettore DX in Inox
n.892 Cod.308514202
INNESTO CALIBRATO A
_Diametro interno: 45mm
_Profondità utile: 30mm

.2 Molle CORTEa trazione
.2 Tubetti CORTI
in gomma siliconica

Fascetta in Inox Ø45

TRIUMPH SPEED TRIPLE 1050 i.e. ('11/'12)
TRIUMPH SPEED TRIPLE 1050 R i.e. ('11/'12)
Art.8515S Slip-on SBK "FACTORY S" - INOX - Passaggio BASSO
OMOLOGATO "EVOLUTION II"
(silenziatore singolo)