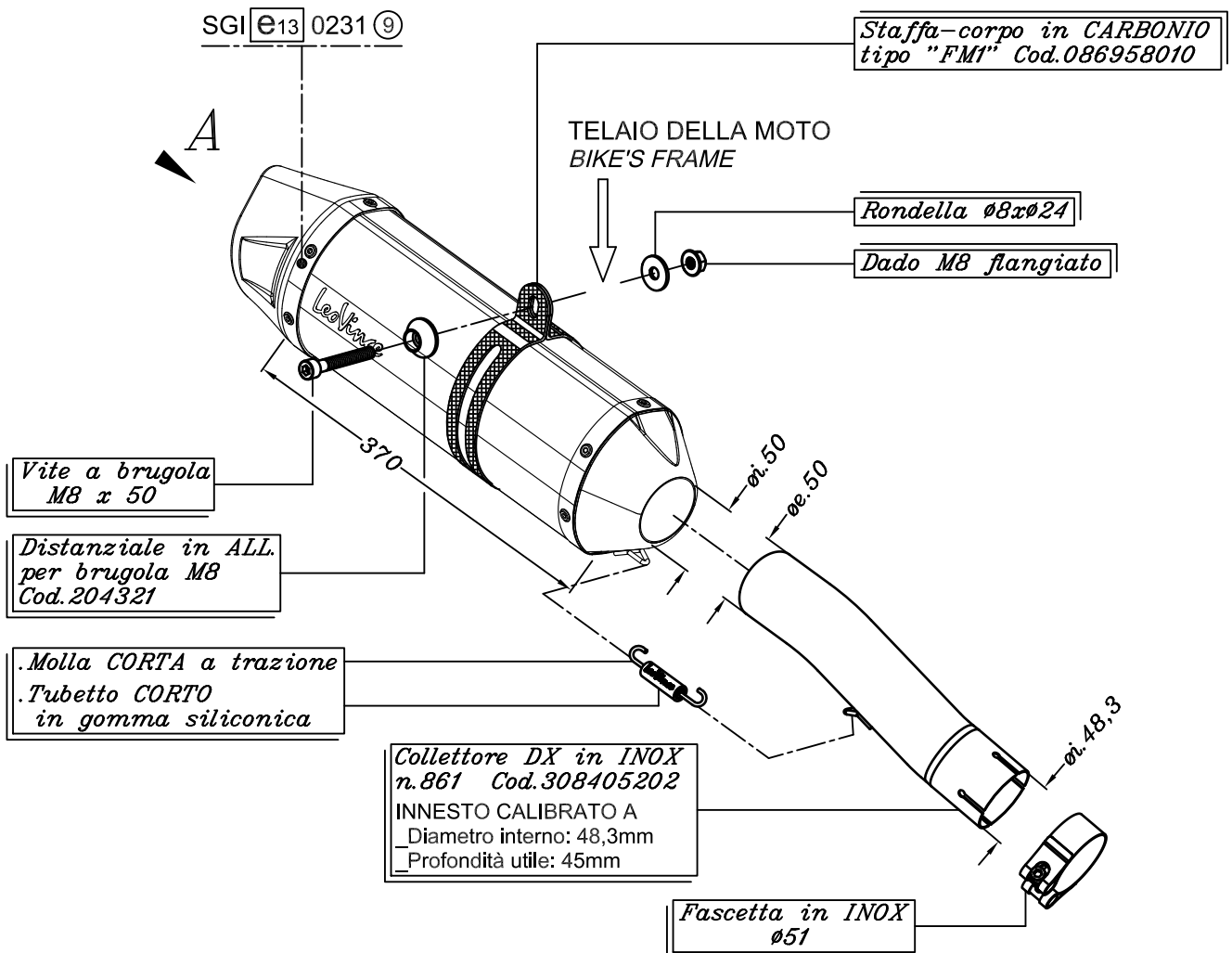


Prima di rimuovere lo scarico originale, scollegare i due cavi di azionamento della valvola e fissarli in un punto in cui non interferiscano con parti mobili e/o calde della moto.



HONDA CBF 1000 i.e. ('10/'11)
HONDA CBF 1000 ST i.e. ('10/'11)

Art. 8405E Slip-on SBK "LV ONE EVO" - CARBONIO - Passaggio
STANDARD OMOLOGATO "EVOLUTION II"