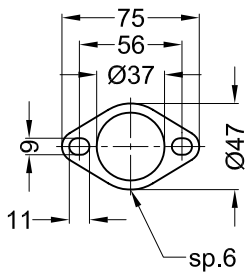


Vista "A"
Flangia "45F"



Componente fornito in confezione da utilizzare sui mezzi non dotati di sonda Lambda :
Tappo M18x1,5 (Cod.204888)

Guarnizione Lambda
Cod.202185 (Ø18)

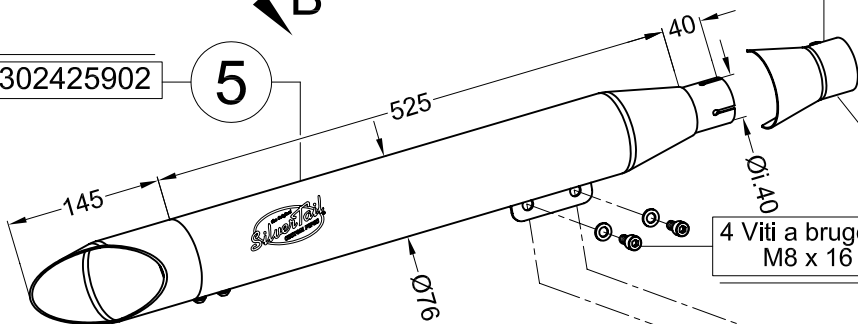
Collettore posteriore/superiore
n.940 Cod.302425222

2 Boccole in Grafite LGR/F
Øe.40 Øi.35,5 h.30
Cod.203529

2 Carter CROMATI con saldate
2 Fascette Ø43 in acciaio
Cod.302228750

302425902

5



4 Viti a brugola
M8 x 16

Fascetta in acciaio
Ø28

6 Rondelle Ø8 x Ø16

2 Viti T.E. M8x12

Staffa in acciaio
Cod.082425001

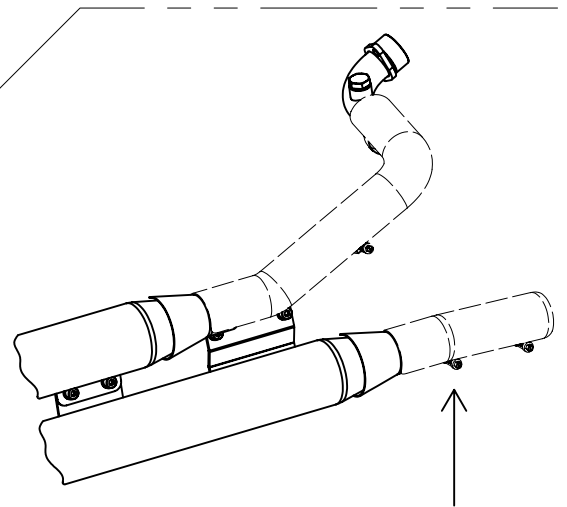
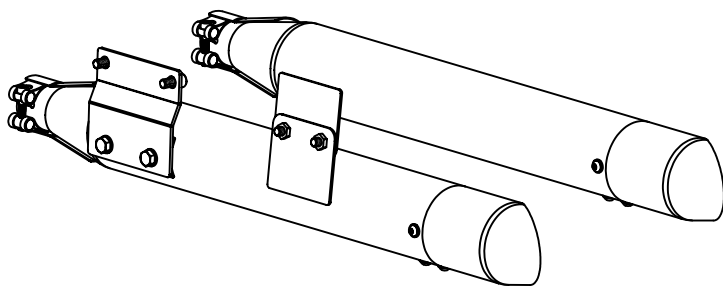
6

4

302425901

Collettore anteriore/inferiore
n.939 Cod.302425221
INNESTO CALIBRATO A:
Diametro interno = 26mm
Profondità utile = 35mm

Vista da "B"



I_ L'art.2425 viene fornito senza i carter paracalore, i quali si possono acquistare separatamente (Art. 2325).

E_ The Part 2425 is delivered without any heat-guarding enclosures, which may be purchased apart (Art. No. 2325).

F_ L'art.2425 est fourni sans carter pare-chaleur, qu'il est possible d'acquérir séparément (Art. 2325).

D_ Der Artikel 2425 wird ohne Wärmeschutz-Abdeckblech geliefert, Si können es jedoch gesondert bestellen (Artikel 2325).

E_ El art. 2425 se suministra sin cárter de protección térmica, que se pueden adquirir por separado (Art. 2325).

HYOSUNG AQUILA GV 125 ('08/'11) - AQUILA GV 250 i.e. ('08/'11)

Art.2425

SilverTail <<K02>> OMOLOGATO