



L8242

18-05-10

# LeoVince®

**INFORMAZIONI TECNICHE  
TECHNICAL INFORMATION  
INFORMATIONS TECHNIQUES  
TECHNISCHE INFORMATIONEN  
INFORMACIONES TECNICAS**

**ART. 8242  
Slip-On  
<<UNDERBODY>>  
EVOLUTION II**

Omologato - Approved  
Homologué - Omologado  
E-Zugelassene Sportschalldämpfer

**KAWASAKI ER-6 N/F i.e.  
KAWASAKI VERSYS 650 i.e.**

(TYPE ER650A - ER650A Var. A Vers. 11A - ER650C - ER650C Var. C Vers. 1A - EX650A - EX650A Var. A Vers. 11A - LE650A - LE650A Var. A Vers. 11A - LE650C - LE650C Var.C Vers. 1A)

**LeoVince Europe**  
Tel. +39 0173 465111  
[www.leovince.com](http://www.leovince.com)  
[info@leovince.com](mailto:info@leovince.com)

**LeoVince USA**  
Tel. (510) 232-4040  
[www.leovinceusa.com](http://www.leovinceusa.com)  
[info@leovinceusa.com](mailto:info@leovinceusa.com)

NOTE

**D** Lieber Kunde, wir bedanken uns, daß Sie sich für ein Erzeugnis aus dem Hause LeoVince entschieden haben. Bei dem von Ihnen erworbenen Produkt wurde dem Detail größte Sorgfalt beigemessen und es wurden ausschließlich hochwertige Materialien verwendet. Diese Präzision wird sowohl durch handwerkliche Sorgfalt, durch den Einsatz fortschrittlicher Produktionstechnologien sowie durch die eine konstante Qualitätskontrolle ermöglicht. Die in diesem Heft enthaltenen Informationen werden Ihnen helfen, Ihr Produkt besser kennenzulernen. Außerdem werden Ihnen viele nützliche Ratschläge für die Installation und Wartung gegeben. Zusätzlich erhalten Sie Kenntnis von den offiziellen LeoVince-Garantiebedingungen. Beim Kauf eines Endtopfs mit Zulassung finden Sie ferner alle Zulassungspapiere einschließlich einer Kopie der Zertifikate, die im Fall eventueller behördlicher Beanstandungen hilfreich sind.

**E** Estimado cliente, le estamos muy agradecidos por haber elegido un artículo LeoVince. El producto que ha adquirido ha sido realizado con la máxima atención en los detalles y utilizando solamente materiales de primera calidad. La precisión en los detalles de fabricación está garantizada por una elaboración artesanal, asociada al uso de modernas tecnologías productivas que permiten un constante control de la calidad. Las informaciones contenidas en este manual le serán de utilidad para profundizar en el conocimiento del producto y le suministrarán consejos útiles para la instalación y el mantenimiento; además podrá verificar los términos de la garantía oficial LeoVince, que cubre cada artículo. En caso de compra de un producto homologado, encontrará todas las especificaciones de homologación, incluyendo copia de los certificados, útiles en caso de controles por parte de las autoridades.

**I** Gentile Cliente, La ringraziamo per aver scelto di entrare nel mondo LeoVince. Il prodotto da Lei scelto è stato realizzato con la massima attenzione dei particolari ed utilizzando solamente materiali di prima qualità. La precisione nel dettaglio costruttivo è garantita da un'attenzione artigianale, abbinata all'uso di avanzate tecnologie produttive che consentono un costante controllo della qualità. Le informazioni contenute in questo libretto Le saranno utili per approfondire la conoscenza del prodotto e Le forniranno utili consigli per l'installazione e la manutenzione; inoltre potrà verificare i termini della garanzia ufficiale LeoVince, presente su ogni articolo. Nel caso dell'acquisto di un terminale omologato, troverà tutte le specifiche di omologazione, compresi i certificati in copia, utili in caso di contestazione da parte delle autorità.

**GB** Dear Rider and Customer, We are grateful to you for choosing LeoVince. The product you have purchased has been manufactured with maximum attention to detail, and using only materials of the highest quality. The precision achieved in manufacture of particular details is guaranteed by the care of our craftsmen, who benefit from advanced manufacturing technology, which provides a constant check on quality. The information contained in this booklet will be useful for you to familiarise yourself with the product, and will provide help with fitting and maintenance. It also details the terms of the official LeoVince guarantee, which covers each article. If you have purchased an e-marked end can, you will also find details of its homologation, including a copy of the certificate, which you should retain in case of any enquiry from the relevant authority.

**F** Madame, Monsieur, Chère Cliente et Cher Client Nous tenons tout d'abord à vous remercier pour avoir choisi un produit LeoVince. Le produit que vous avez acheté, a été soigneusement fabriqué, dans le tout petit détail, en utilisant que des matériaux de qualité. La précision du détail de construction est garantie par une fabrication artisanale, ainsi que par l'emploi de technologies de production à l'avant-garde qui permettent un contrôle constant de la qualité. Les informations contenues dans la présente notice d'emploi vous permettront d'approfondir votre connaissance du produit et vous fourniront des conseils utiles pour l'installation et l'entretien du produit; vous pourrez également vérifier les termes de la garantie officielle LeoVince, proposée sur chaque article. En cas d'achat d'un embout homologué, vous y trouverez toutes les spécifications d'homologation, ainsi que les copies des certificats, utiles en cas de contestation par les autorités

NOTE

# LeoVince®

**ART. 8242**

Nome/Name/Prenom/Apellido

Cognome/Family name/Nom/Familienname/Nombre

Indirizzo/Address/Adresse/Dirección

Targa Veicolo/Vehicle's plate-No./No. de immatriculation/Kennzeichen des Fahrzeuges/Número de imatriculación

Tel.

DATA E TIMBRO DEL RIVENDITORE  
Date and seller's stamp  
Date et tampon du revendeur/négoce/magasin  
Datum und Stempel des Verkäufers  
Data y tampón del vendedor



NOTE

- sostituire las piezas defectuosas;
- c) Utilizar la pieza en modo correcto y efectuar el mantenimiento normal.

#### 4.0.0 Limitaciones

Las condiciones generales de garantía no contemplan los siguientes casos:

- a)** Las piezas presentan defectos causados por accidentes, descuidos y sobrecargas;
- b)** Uso de los ciclomotores, sobre los cuales dichas piezas están mal montadas ;
- c)** El mantenimiento de los ciclomotores, sobre los cuales dichas piezas están montadas, no ha sido realizada según las modalidades expuestas en el manual de uso y mantenimiento;
- d)** Piezas excluidas tal como se indica en el párrafo 2.0.0 de la presente garantía;
- e)** Piezas excluidas por negligencia del propietario en el respeto de las obligaciones especificadas en el párrafo 3.0.0 de la presente garantía.

#### 5.0.0 Responsabilidades

SITO GRUPPO INDUSTRIALE S.p.a. declina toda responsabilidad por daños al silencioso o al revestimiento externo, causado por falta de manutención.

SITO GRUPPO INDUSTRIALE S.p.A. queda libre de cualquier responsabilidad y obligación por cualquier accidente a las personas o a las cosas, que puedan derivarse por o durante el uso de los productos suministrados y/o por causas que dependan de los mismos, inclusive durante la eventual prueba conforme.

Posibles defectos o demoras en la reparación no dan derecho al Comprador a resarcimiento por daños ni a prórroga de la garantía. Los eventuales gastos de transporte deben considerarse a cargo del Comprador, así como los gastos de inspección que él solicite y que sean aceptados por SITO GRUPPO INDUSTRIALE S.p.A.

La garantía ofrecida con arreglo al párrafo 1 precedente (con las exclusiones y las limitaciones indicadas en los párrafos 2.3 y 4) constituye la única garantía ofrecida por SITO GRUPPO INDUSTRIALE S.p.A. la cual, por lo tanto, sustituye a todos los efectos, a cualquier otra obligación de ley.

SITO GRUPPO INDUSTRIALE S.p.A. se reserva el derecho de aportar modificaciones y/o mejoras a cualquier pieza, sin obligación de efectuarlas sobre las piezas que ya hayan sido vendidas. El Comprador reconoce que por eventuales controversias con SITO GRUPPO INDUSTRIALE S.p.A. será exclusivamente competente la Autoridad Judicial del Foro de Alba.

**5.1.0 SITO GRUPPO INDUSTRIALE S.p.A.** declina expresamente cualquier garantía implícita de comerciabilidad e idoneidad para un determinado fin y declina cualquier responsabilidad por daños accidentales y consecuentes o por cualquier otra pérdida que derive del uso de estas piezas, productos y/o componentes.

- sich die Ware oder die Teile der defekten Ware zur Reparatur schicken lassen
- die defekten Teile ersetzen;

c) Den Teil sachgemäß behandeln und die normalen Wartungsarbeiten durchführen

#### 4.0.0 Beschränkungen

Die normalen Garantiebedingungen gelten in folgenden Fällen nicht:

- a)** Die Teile weisen durch Unfälle, Unachtsamkeit oder Überbelastung verursachte Schäden auf
- b)** Unsachgemäße Benutzung der Motorräder, an denen die betreffenden Teile montiert sind;
- c)** Die Wartung der Motorräder, an denen die betreffenden Teile montiert sind, wurde nicht nach dem in der Bedienungs- und Wartungsanleitung beschriebenen Verfahren vorgenommen;
- d)** Teile, die nach Absatz 2.0.0 von der vorliegenden Garantie ausgenommen sind;
- e)** Teile, die wegen Nichtbeachtung der in Absatz 3.0.0. der vorliegenden Garantie genannten Verpflichtungen seitens des Besitzers ausgeschlossen wurden.

#### 5.0.0 Haftung

SITO GRUPPO INDUSTRIALE S.p.a. weist von jeder Verantwortung zurück, im Falle von Schaden zum Dämpfer oder zum Überzug wegen einer Nichtwartung.

SITO GRUPPO INDUSTRIALE S.p.A. ist von jeglicher Haftung und Verpflichtung im Fall von Personen- und Sachschäden, zu denen es infolge oder während des Gebrauchs der gelieferten Produkte und aufgrund bzw. in Abhängigkeit eben dieser, auch während des eventuellen Zulassungsverfahrens immer kommen kann, befreit.

Eventuelle Schäden oder Verzüge bei der Reparatur geben dem Käufer kein Recht auf Schadenersatz oder Verlängerung der Garantiezeit. Eventuelle Transportkosten gehen zu Lasten des Käufers; dies gilt auch für die Kosten eines von diesem geforderten und von SITO GRUPPO INDUSTRIALE S.p.A. akzeptierten Lokaltermins.

Die gemäß Absatz 1 gewährte Garantie (mit den Ausschlüssen und Beschränkungen laut Abs. 2.3 und 4) gilt als einzige von SITO GRUPPO INDUSTRIALE S.p.A. gewährte Garantie und ersetzt somit in jeder Hinsicht alle weiteren gesetzlichen Leistungen.

SITO GRUPPO INDUSTRIALE S.p.A. behält sich das Recht vor, Änderungen und Verbesserungen an allen Teilen vorzunehmen, ohne diese Änderungen auch bei bereits verkauften Teilen nachträglich durchführen zu müssen. Der Käufer erklärt sich damit einverstanden, daß bei eventuellen Streitfragen gegenüber SITO GRUPPO INDUSTRIALE S.p.A. ausschließlich die Rechtsbehörde des Gerichts von Alba zuständig ist.

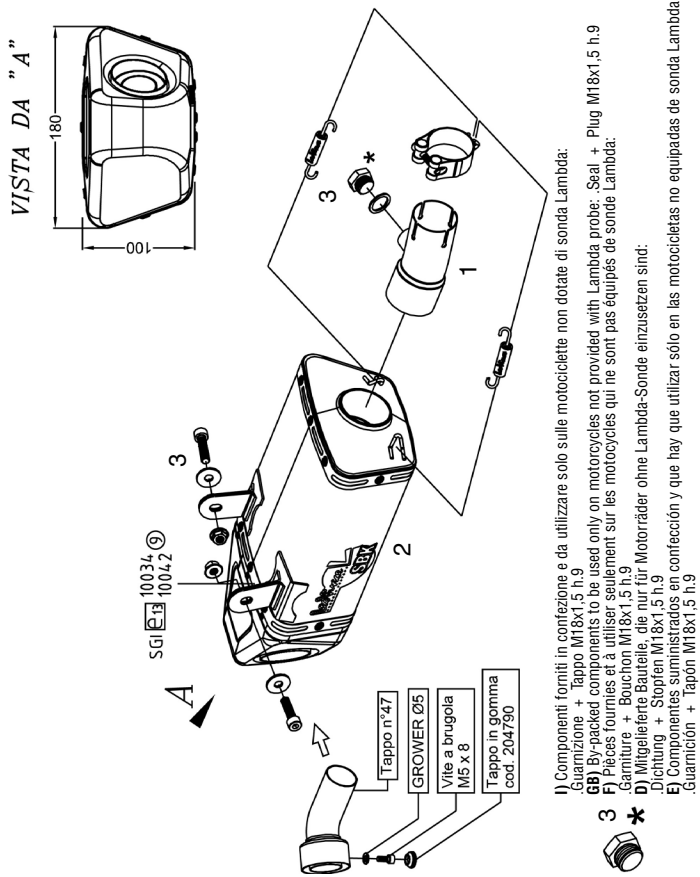
**5.1.0 SITO GRUPPO INDUSTRIALE S.p.A.** lehnt ausdrücklich jede implizite Garantie für Verkäuflichkeit und Eignung zu einem bestimmten Zweck ab. Dies gilt auch für durch Zufall oder Folge verursachte Schäden sowie für jeglichen weiteren Defekt im Zusammenhang mit dem Gebrauch dieser Teile, Produkte bzw. Komponenten.

## INDICE - INDEX - INHALTSVERZEICHNIS

Disegno tecnico/Technical drawing/Croquis technique Technische Zeichnung/Diseño técnico	pag. 6
Legenda componenti/List of components/ Légende des composants/Inhaltsverzeichnis Lista de componentes	pag. 7
Caratteristiche tecniche/Technical features/ Caractéristiques techniques/Technische eigenschaften Características técnicas	pag. 8
Istruzioni di montaggio	pag. 9
Fitting instructions	pag. 10
Notice de montage	pag. 11
Montageanleitungen	pag. 12
Instrucciones de montaje	pag. 13
E-Pass	pag. 14
Certificati d'omologazione/Approval certificate Certificat d'homologation/Zulassungsbescheinigungen Certificado de homologación	pag. 18
Garanzia	pag. 19
Guarantee	pag. 21
Garantie	pag. 23
Garantie	pag. 25
Garantía	pag. 27

#### LEGENDA COMPONENTI - COMPONENTS - LEGENDE DES COMPOSANTS VERPACKUNGSMATERIAL - LISTA DE LOS COMPONENTES

<b>ITALIANO</b> 1 - Collettore 2 - Silenziatore 3 - Minuteria Minuteria	<b>INOX</b> cod. 308242202 cod. 308242471 cod. 308242601 cod. 306414601
<b>ENGLISH</b> 1 - Link pipe 2 - Silencer 3 - Fasteners Fasteners	<b>STAINLESS STEEL</b> cod. 308242202 cod. 308242471 cod. 308242601 cod. 306414601
<b>Francais</b> 1 - Collecteur final 2 - Silencieux 3 - Visseries Visseries	<b>ACIER INOX</b> cod. 308242202 cod. 308242471 cod. 308242601 cod. 306414601
<b>GERMAN</b> 1 - Endkrümmer 2 - Schalldämpfer 3 - Kleinteile Federn, Schrauben, Muttern, Distanzstücke Kleinteile Federn, Schrauben, Muttern, Distanzstücke	<b>EDELSTAHL</b> cod. 308242202 cod. 308242471 cod. 308242601 cod. 306414601
<b>ESPAÑOL</b> 1 - Colector final 2 - Silenciador 3 - Accesorios Accesorios	<b>ACERO INOXIDABLE</b> cod. 308242202 cod. 308242471 cod. 308242601 cod. 306414601



#### CARATTERISTICHE TECNICHE TECHNICAL FEATURES CARACTERISTIQUES TECHNIQUES TECHNISCHE EIGENSCHAFTEN CARACTERISTICAS TECNICAS

PESO - WEIGHT - POIDS - GEWICHT - PESO: (Kg.)		
ORIGINAL		INOX
LEOVINCE SBK	Silenziatore - Silencer - Silencieux - Schalldämpfer - Silenciador	2,600
	Collettore - Header pipe - Collecteur - Haltererung - Colectore	0,134
	TOT.	2,734

## CONDICIONES GENERALES DE GARANTÍA GARANTÍA EXPLÍCITA LIMITADA

#### 1.0.0 Garantía

SITO GRUPPO INDUSTRIALE S.p.A. garantiza todas las piezas nuevas según la Normativa en vigencia, en base a los términos y a las condiciones indicadas en los párrafos 1.0.0 y 5.0.0 de la presente garantía.

La garantía consiste en la sustitución de piezas inutilizables o ineficientes por defecto de fabricación comprobado y reconocido en el establecimiento SITO GRUPPO INDUSTRIALE S.p.A.

Las piezas defectuosas sustituidas en garantía pasan a ser de propiedad de SITO GRUPPO INDUSTRIALE S.p.A..

#### 2.0.0 Exclusión

La garantía ofrecida por SITO GRUPPO INDUSTRIALE S.p.A. no se aplica:

- a)** para piezas utilizadas en ciclomotores usados en competiciones deportivas de cualquier tipo;
- b)** para piezas utilizadas en ciclomotores usados para servicio de alquiler;
- c)** para piezas sujetas a desgaste después de su normal funcionamiento (material fonoabsorbente, guarniciones y otras piezas en goma);
- d)** por defectos derivados de oxidación o de la acción de los agentes atmosféricos;
- e)** por uso impropio o abuso de la pieza o del ciclomotor por parte del propietario y/o del conductor;
- f)** modificaciones no autorizadas o modificaciones efectuadas por personal que no represente a SITO GRUPPO INDUSTRIALE S.p.A..

#### 3.0.0 Obligaciones del comprador

Con el fin de mantener válidas las condiciones generales de garantía, se deben observar las siguientes indicaciones:

- a)** Disponer del documento fiscal (factura) que compruebe la compra de la pieza;
- b)** Comunicar eventuales defectos a SITO GRUPPO INDUSTRIALE S.p.A. dentro del trascurso de 2 (dos) meses a partir del momento en que los defectos son detectados o deberían haber sido detectados, si se efectúan las operaciones normales. En el momento de la recepción de la declaración, el vendedor deberá, si el defecto está cubierto por las disposiciones de la presente garantía, elegir si:  
- reparar in situ las piezas defectuosas  
- exigir el reenvío de la pieza o las partes defectuosas de la pieza para repararlas

## ALLGEMEINE GARANTIEBEDINGUNGEN AUSDRÜCKLICHE BEGRENZTE GARANTIE

#### 1.0.0 Garantie

SITO GRUPPO INDUSTRIALE S.p.A. gewährt für alle neuen Teile eine Garantiezeit nach der Norme in Kraft, wie aus den Bedingungen und Fristen laut den Absätzen 1.0.0 und 5.0.0 der vorliegenden Garantie hervorgeht.

Die Garantieleistung besteht im Ersatz von unbrauchbaren oder gebrauchsuntauglichen Teilen infolge eines nachweisbaren und anerkannten Baufehlers; der Versand erfolgt ab SITO GRUPPO INDUSTRIALE S.p.A.. an den Lieferhändler bzw. Liefergroßhändler. Die unter Garantie ersetzten schadhafte Teile gehen in den Besitz von SITO GRUPPO INDUSTRIALE S.p.A.. über.

#### 2.0.0 Ausschuß

Die von SITO GRUPPO INDUSTRIALE S.p.A. gewährten Garantieleistungen gelten nicht:

- a)** für Teile, die bei Motorrädern mit Einsatz in Rennsportveranstaltungen jeglicher Art verwendet werden;
- b)** für Teile, die bei Leih-Motorrädern verwendet werden;
- c)** für Teile, die durch den normalen Betrieb verschleißgefährdet sind (Schalldämmungsmaterial, Dichtungen u. andere Gummiteile);
- d)** für Schäden, die durch Oxydation oder Witterungseinflüsse bedingt sind;
- e)** bei unsachgemäßem Gebrauch bzw. Mißbrauch des Bauteils oder des Motorrads durch den Eigentümer oder Benutzer;
- f)** bei unerlaubten Änderungen oder bei Änderungen, die nicht durch Personal in Vertretung von SITO GRUPPO INDUSTRIALE S.p.A.vorgenommen wurden

#### 3.0.0 Verpflichtungen des Käufers

Damit die allgemeinen Garantiebedingungen gültig bleiben, sind folgende Hinweise zu beachten:

- a) die steuerliche Quittung mit dem Einkaufsnachweis des Teiles ist aufzubewahren;
- b) eventuelle Defekte sind SITO GRUPPO INDUSTRIALE S.p.A. binnen 2 (zwei) Monaten ab dem Zeitpunkt, an dem diese Defekte entdeckt wurden bzw. bei normaler Benutzung hätten entdeckt werden müssen, mitzuteilen. Beim Erhalt dieser Erklärung muß der Verkäufer nach seiner Wahl, sofern der Defekt von den Richtlinien der vorliegenden Garantie abgedeckt wird  
- die defekten Teile vor Ort reparieren



- b.** Utilizzo dei motocicli, su cui detti particolari sono montati, in modo non conforme;
- c.** La manutenzione dei motocicli, su cui detti particolari sono montati non è eseguita secondo le modalità espresse nel libretto di uso e manutenzione;
- d.** Parti escluse come indicato nel paragrafo 2.0.0 della presente garanzia;
- e.** Parti escluse per negligenza del proprietario all'osservanza delle obbligazioni specificate nel paragrafo 3.0.0 della presente garanzia.

### 5.0.0 Responsabilità

La SITO GRUPPO INDUSTRIALE S.p.A. declina ogni responsabilità qualora una mancata manutenzione arrechi danni al silenziatore o all'involucro esterno. La SITO GRUPPO INDUSTRIALE S.p.A. è esonerata da ogni responsabilità ed obbligazione per qualsiasi incidente alle persone o alle cose che possano comunque verificarsi per o durante l'uso dei prodotti forniti e per cause o in dipendenza dei medesimi, anche durante l'eventuale collaudo. Eventuali difettosità o ritardi nella riparazione non danno diritto al Compratore a risarcimento di danni né a proroga di garanzia. Eventuali spese di trasporto sono da considerare a carico del Compratore, come pure le spese di sopralluogo da lui richiesto ed accettato dalla SITO GRUPPO INDUSTRIALE S.p.A..

La garanzia offerta ai sensi del precedente paragrafo 1 (con le esclusioni e le limitazioni di cui ai paragrafi 2.3 e 4) costituisce l'unica garanzia offerta da SITO GRUPPO INDUSTRIALE S.p.A., la quale pertanto sostituisce ad ogni effetto qualsiasi altro rimedio di legge.

La SITO GRUPPO INDUSTRIALE S.p.A. si riserva il diritto di apportare modifiche e miglioramenti a qualsiasi particolare, senza obbligo di effettuare tali modifiche sui particolari già venduti. Il Compratore riconosce che per eventuali controversie nei confronti della SITO GRUPPO INDUSTRIALE S.p.A. sarà esclusivamente competente l'Autorità Giudiziaria del Foro di Alba.

**5.1.0 La SITO GRUPPO INDUSTRIALE S.p.A.** declina espressamente qualsiasi garanzia implicita di commerciabilità ed idoneità per un determinato fine e declina ogni e qualsiasi responsabilità per danni accidentali e conseguenti o per qualsiasi altra perdita derivante dall'uso di queste parti, prodotti e/o componenti.

## E INSTRUCCIONES DE MONTAJE

### PIEZAS ENVIADAS:

Comprobar la lista de componentes con el dibujo del producto presente en este manual (pág. 7).

**PRECAUCIONES:** Antes de efectuar cualquier operación, hay que asegurarse de que la temperatura superficial del silenciador del escape no pueda causar daños al operario y/o a las piezas que no resisten el calor (carenas, tuberías, vainas etc.).

### MONTAJE:

1. Desmontar el/los silenciador/es original/es.
2. Después de haber verificado el buen estado de las superficies de acoplamiento, montar el/los colector/es sobre las tuberías originales teniendo cuidado de no dañar la junta de grafito que se incluye (en caso necesario), para sustituir a la original. Apretar parcialmente la abrazadera de retención para permitir mínimos ajustes.
3. Insertar el silenciador Leovince SBK sobre el colector y, después de haber verificado la correcta alineación de las argollas de los muelles y de la boca trasera (salida de los gases de escape), conectar las dos partes con el/los muelle/s en dotación.
4. Fijar el/los escape/s al chasis de la moto utilizando los elementos de fijación (soporte/s, tornillos, distancias, arandelas...) como está indicado en el dibujo técnico.
5. Fijar entonces la/s abrazadera/s para asegurar el acoplamiento del/los colector/es Leovince SBK a la/las tubería/s de la instalación original.
6. Encender el motor, aguardar algunos minutos hasta que se alcance la temperatura de funcionamiento y verificar que no existan fugas de gas.

**NOTA:** Durante los primeros Km. de empleo, el silenciador del escape sufrirá unos asentamientos y es posible que se comprueben mínimos escapes de gas. Después de un recorrido de aproximadamente 100 km. es necesario efectuar un control del apretado de todos los tornillos.

**REGULACIÓN:** La puesta a punto de este silenciador ha sido efectuada en la Fabrica Leovince sobre un banco de pruebas electrónico, con un vehículo en perfecto estado de uso y regulaciones standard.

**MANTENIMIENTO:** Verificar periódicamente las uniones del silenciador y todos los elementos que puedan deteriorarse con el uso (material fonoabsorbente, guarniciones y otras piezas en goma) y sustituir las periódicamente.

Para la limpieza del silenciador se puede utilizar gasolina, gasóleo y alcohol. No se puede utilizar solventes de ningún tipo. Un eventual cambio del color del silenciador es normal con el uso y depende de la naturaleza de los materiales y del calor.

**ESTÁ TERMINANTEMENTE PROHIBIDA** cualquier modificación y/o manipulación del silenciador de escape; en caso de realizarse, SITO Gruppo Industriale S.p.A. declina cualquier responsabilidad que pueda derivar de vicios, defectos y mal funcionamiento del producto manipulado y/o modificado.

### ACONSEJAMOS DE EFECTUAR EL MONTAJE CON EL AYUDO DE UN ESPECIALISTA

type-approval number of the terminal/exhaust system. According to the EEC-Directive 97/24/CE dd. June 17, 1997, such warning label must compulsorily be affixed near the control dataplate printed with the type-approval data of the vehicle.

**F** Les pots d'échappement LeoVince identifiés sous la marque "e-pass", sont approuvés par la CEE. Ils respectent la Directive européenne 97/24/CE et portent le numéro d'homologation apposé sur le dispositif (carter arrière sur les pots SBK; plaquette soudée sur le corps du silencieux sur les produits Scoot). L'utilisateur qui achète et place sur son véhicule, un produit LeoVince homologué "e-pass" a droit à:

- 1 circuler librement sur route (dans son pays d'origine mais aussi sur tout le territoire européen). En cas de contrôles effectués par les autorités compétentes, la présentation du certificat d'homologation ci-joint, suffit à démontrer la totale compatibilité avec le véhicule auquel il est destiné et donc à autoriser son montage.
- 2 effectuer le remplacement sans devoir modifier la carte grise du véhicule; pour l'ITALIE la possibilité d'installer un silencieux homologué non d'origine est autorisée par la loi, sans que ce changement ne soit inscrit sur la carte grise du numéro de matricule du silencieux homologué LeoVince, comme indiqué par la circulaire du Ministère des Transports et de la Navigation (copie ci-jointe).

**N.B.:** une modification quelle qu'elle soit du dispositif entraîne obligatoirement pour l'utilisateur la perte des droits ci-dessus.

**Attention:** avec la documentation du produit, vous trouverez aussi un adhésif contre la falsification indiquant le numéro d'homologation de l'embout/pot d'échappement. Selon la Directive Européenne 97/24/CE du 17 Juin 1997, cet adhésif doit être obligatoirement appliqué près de la plaquette de contrôle indiquant les données de homologation du véhicule.

**D** Die LeoVince Auspuffanlagen mit dem Erkennungszeichen "e-Pass" verfügen über eine EG-Zulassung. Sie entsprechen der europäischen Richtlinie 97/24/CE und sind durch die jeweilige auf das Produkt gestempelte Zulassungsnummer (hintere Endkappe bei den SBK-Endtöpfen; geschweisste Plakette auf dem Schalldämpferkörper bei den Scoots) gekennzeichnet.

Der Kunde, der ein zugelassenes LeoVince - Produkt mit "e-Pass" erwirbt und in sein Fahrzeug einbaut, hat folgende Rechte:

- 1 Freie Benutzung im Strassenverkehr (nicht nur im eigenen Land, sondern in allen EG-Ländern). Im Fall einer behördlichen Kontrolle reicht die Vorlage des anliegenden Zulassungsscheins aus, um die komplette Kompatibilität mit dem Fahrzeug, für welches das Teil bestimmt ist, nachzuweisen und somit die Montage zu genehmigen.
- 2 Der Austausch kann ohne Änderung oder Nachtrag des Kraftfahrzeugscheins erfolgen; wie aus dem Rundschreiben des Transport- und Verkehrsministeriums hervorgeht (siehe anliegende Kopie). Es darf nach ITALIENISCHEM Recht ein Nachrüst Schalldämpfer installiert werden, ohne dass die Kennnummer des zugelassenen Schalldämpfers von LeoVince



**I** Il prodotto LEOVINCE ottiene l'omologazione in seguito a test prestazionali (misura su banco dinamometrico a rulli automatizzato), di velocità e potenza e fonometrici (misurazioni del livello sonoro espresso in dB(A), sia da fermo che in movimento). Tali rilevazioni, sono eseguite in collaborazione con il personale di enti preposti all'omologazione, mediante l'utilizzo di strumenti che rispettano i gradi di precisione richiesti dalle norme vigenti.

Il cliente che acquista e monta sul proprio veicolo, un prodotto LEOVINCE omologato (che rispetta quindi la normativa di seguito indicata nel certificato di avvenuta omologazione) ha diritto a:

- 1 circolare liberamente su strada (non soltanto nella propria nazione, ma su tutto il territorio europeo). In particolare, nel caso di controlli effettuati dagli organi preposti, la presentazione del certificato di omologazione allegato, è sufficiente a dimostrarne la totale compatibilità con il veicolo a cui è destinato e quindi ad autorizzarne il montaggio.
- 2 effettuare tale sostituzione senza dover modificare o aggiornare la carta di circolazione del veicolo.

**N.B.:** qualsiasi manomissione del prodotto priva l'utente dei diritti sopra elencati.

**Attenzione,** allegato alla documentazione del prodotto, troverete un adesivo anti-manomissione riportante il numero di omologazione del terminale/scarico. Ai fini della Direttiva Europea 97/24/CE del 17 Giugno 1997, tale adesivo va obbligatoriamente applicato accanto alla targhetta di controllo riportante i dati di omologazione del veicolo.

**GB** E-marked LeoVince exhaust systems have been granted EEC approval. They are manufactured in accordance with European directive 97/24/CE, and are marked with the appropriate homology number which is stamped into the product.

Customers who purchase an e-marked LeoVince product and fit it to their own machine have the following rights:

- 1 The machine can be used freely on the road, not only in their own national territory, but throughout the EC. In particular, if they are subject to an inspection by the nominated government department, and they show the homology certificate which is enclosed, this will be sufficient to prove the suitability of the exhaust for the vehicle to which it is fitted.
- 2 The rider has the right to fit this exhaust with no modification to the registration document of the vehicle. In Italy, the law authorises fitting of a type-approved after-market exhaust without any need to endorse the registration document with the part number of the homologated LeoVince exhaust, as indicated in the circular from the Ministry of Transport and Navigation (copy enclosed).

**Note:** an tampering inhibition label is enclosed to the product documentation, showing the

im Kraftfahrzeugschein eingetragen werden muß.

**HINWEIS:** jegliche Abänderung des Produktes durch den Benutzer setzt die obengenannten Rechte ausser Kraft.

**Wichtig:** Mit den Produktsunterlagen wird eine Reißfest-Klebeetikette mit der Endtopf/Auspuff-Zulassungsnummer geliefert. Diese Klebeetikette ist gemäß der EG-Vorschrifts-Nr. 97/24/CE v. 17 Juni 1997 neben dem Typschild mit den Zulassungsangaben des Fahrzeugs verbindlich aufzukleben.

**E** Los escapes LeoVince identificados con la marca "e-pass" están aprobadas por la CEE.

Respetan la Directiva Europea 97/24/CE y se distinguen por el número de homologación impreso sobre el producto (tapa trasera sobre las colas SBK; placa soldada en el cuerpo silenciador sobre los productos Scoot).

El usuario que adquiere y monta un producto LeoVince homologado "e-pass" sobre su ciclomotor, tiene derecho a:

- 1 Circular libremente en la calle (no solamente en el propio país, sino en todo el territorio europeo). En caso de controles efectuados por los organismos pertinentes, la presentación del certificado de homologación adjunto es suficiente para demostrar la total compatibilidad con el vehículo al que está destinado y, consecuentemente, para autorizar el montaje.
- 2 Efectuar la sustitución sin tener que modificar o actualizar la carta de circulación del vehículo; para ITALIA, la posibilidad de instalar un silenciador homologado no original está permitida por la ley, sin que sea obligatorio la inscripción en la libreta de circulación del número de matrícula del silenciador homologado LeoVince, tal como se indica en la circular del Ministerio de Transportes y de la Navegación (copia adjunta).

**NOTA:** Cualquier manipulación del producto priva al usuario de los derechos recién enumerados.

**Atención:** junto con la documentación del producto, encontrarán una etiqueta anti-vandálica que presenta el número de homologación del terminal/escape. Con arreglo a la Directiva Europea 97/24/CE del 17 junio 1997, dicha etiqueta debe ser aplicada obligatoriamente junto a la placa de control que presenta los datos de homologación del vehículo.

## I CONDIZIONI GENERALI DI GARANZIA GARANZIA ESPLICITA LIMITATA

### 1.0.0 Garanzia

La SITO GRUPPO INDUSTRIALE S.p.A. garantisce tutti i particolari nuovi in accordo alla Normativa vigente come da termini e condizioni indicate nei paragrafi 1.0.0 e 5.0.0 della presente garanzia.

La garanzia consiste nella sostituzione di particolari inutilizzabili o inefficienti per difetto di fabbricazione accertato e riconosciuto franco stabilimento SITO GRUPPO INDUSTRIALE S.p.A..

I particolari difettosi sostituiti in garanzia diventano di proprietà della SITO GRUPPO INDUSTRIALE S.p.A..

### 2.0.0 Esclusione

- La garanzia offerta da SITO GRUPPO INDUSTRIALE S.p.A. non è applicabile:
- a.** per particolari utilizzati su motocicli impegnati in competizioni sportive di qualsiasi tipo;
  - b.** per particolari utilizzati su motocicli impegnati in servizio di noleggio;
  - c.** per particolari soggetti ad usura a seguito del loro normale funzionamento (materiale fonoassorbente, guarnizioni e altre parti in gomma);
  - d.** per difettosità derivate da ossidazione o da azioni degli agenti atmosferici;
  - e.** uso improprio o abuso del particolare o del motociclo da parte del proprietario e/o operatore;
  - f.** modifiche non autorizzate o modifiche effettuate da personale non rappresentante la SITO GRUPPO INDUSTRIALE S.p.A..


### 3.0.0 Obblighi del compratore

Al fine di mantenere valide le condizioni generali di garanzia, devono essere osservate le seguenti indicazioni:

- a.** Disporre del documento fiscale comprovante l'acquisto del particolare;
- b.** Comunicare eventuali difetti alla SITO GRUPPO INDUSTRIALE S.p.A. entro 2 (due) mesi dal momento in cui detti difetti sono scoperti o avrebbero dovuto essere scoperti usando la normale diligenza. All'atto del ricevimento di tale dichiarazione, il venditore dovrà, a sua scelta, se il difetto è coperto dalle disposizioni della presente garanzia, - riparare in loco le merci difettose - farsi rispedire la merce o le parti della merce difettosa per ripararle - sostituire le merci difettose;
- c.** Utilizzare il particolare in modo corretto ed effettuare la normale manutenzione.

### 4.0.0 Limitazioni

- Le condizioni generali di garanzia vengono a cessare nei seguenti casi:
- a.** I particolari manifestano difetti derivanti da sinistri, incuria e sovraccarichi;



Société Nationale de Certifications et d'Homologations  
Société à responsabilité limitée

May 21<sup>st</sup>, 2010


### STATEMENT

We confirm, that the following replacement silencer type 8232, produced by SITO Gruppo Industriale S.p.A. (S.G.I.), is complying with

- the EC-Directive 97/24/EC Chapter 9 regarding permissible sound level and exhaust system

An EC type approval number has been granted by the Luxembourgian Ministry for Sustainable Development and Infrastructure, department of Transport, for the following version of the above mentioned replacement silencer type:

Silencer Version	Drawing No.	Type approval mark	Vehicle type	Vehicle Model
8242	8242	SGI  10034	ER650A - ER650A Var.A Vers.11A - ER650C - ER650C Var.C Vers.1A	KAWASAKI ER-6N i.e.
8242	8242	SGI  10034	EX650A EX650A Var.A Vers.11A	KAWASAKI ER 6F i.e.
8242	8242	SGI  10034	LE650A - LE650A Var.A Vers.11A - LE650C - LE650C Var.C Vers.1A	KAWASAKI VERSYS i.e.



Gilles AST  
expert technique

Adresse:  
BP 23  
L-5201 Sandweiler

Silège social:  
11, rue de Luxembourg  
L-5290 Sandweiler

Capital social: 3.500.000 €  
R.C. B 27180  
N° TVA: LU 1370825

TEL: (+352) 35 72 14 - 250  
Fax: (+352) 35 72 14 - 244  
E-mail: info@snch.lu  
Home page: www.snch.lu

ARTICOLO  
ITEM - N°  
REF.  
ARTIKEL- NR  
REFERENCIA

8242

SI MONTA SU  
TO FIT  
SE MONTE SUR  
MONTIERBAR AUF  
SE MONTA SOBRE

KAWASAKI ER-6 N i.e.  
KAWASAKI ER-6 F i.e.  
KAWASAKI VERSYS 650 i.e.

TIPO TECNICO  
ORIGINAL NO.  
CODE DU MODÈLE ORIGINE  
ORIGINAL MASCHINE NR  
NUMERO DE LA MAQUINA ORIGINAL

ER650A - ER650A Var. A Vers. 11A - ER650C - ER650C Var. C Vers. 1A - EX650A - EX650A Var. A Vers. 11A - LE650A - LE650A Var. A Vers. 11A - LE650C - LE650C Var.C Vers. 1A

OMOLOGAZIONE N°  
TYPE APPROVAL  
NO. D'HOMOLOGATION  
ZULASSUNG - NO  
NO DE HOMOLOGACIÓN

e<sub>13</sub> 10034 9

IN CONFORMITÀ ALLA NORMATIVA  
IN CONFORMITY WITH  
CONFORME A LA NORME  
ENTSPRICHT DER NORM  
DE CONFORMIDAD CON LA NORMA

EC DIRECTIVE  
97/24