

TN1196 - KN1196

PARAMOTORE SPECIFICO - SPECIFIC ENGINE GUARD - PARE-CARTER SPECIFIQUE - SPEZIFISCHER STURZBÜGEL - DEFENSA DE MOTOR ESPECÍFICA - PARAMOTOR ESPECÍFICO

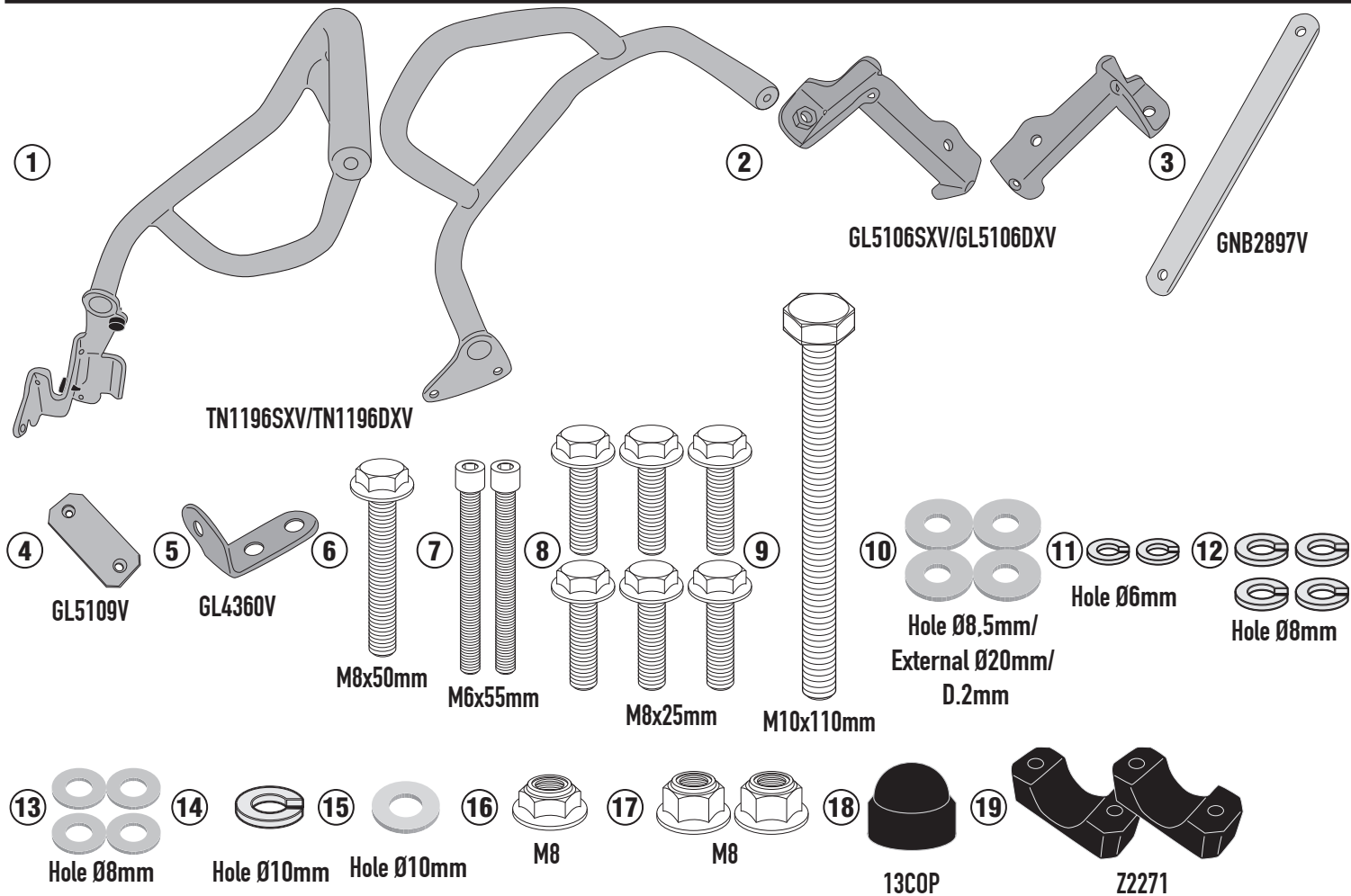
HONDA NT1100 (2022)

| N° | Descrizione/Description | Caratteristiche/Features | Codice/Code | Quantità/Quantity |
|----|---|--|------------------------|-------------------|
| 1 | Paramotore - Engine Guard Pare-carter - Sturzbuegel Defensa De Moto - Paramotor | - | TN1196DXV TN1196SXV | 2(Right; Left) |
| 2 | Supporto superiore - Support higher - Support supérieur Halteung höher - Soporte superior - Apoio superior | - | GL5106DXV GL5106SXV | 2(Right; Left) |
| 3 | Ponte - Bridge - Pont Brücke - Puente - Ponte | - | GNB2897V | 1 |
| 4 | Piastrina di supporto - Support plate Plaque de support - Trägerplatte Pletina de soporte - Placa de apoio | RIGHT SIDE | GL5109V | 1 |
| 5 | Piastrina di supporto - Support plate Plaque de support - Trägerplatte Pletina de soporte - Placa de apoio | LEFT SIDE | GL4360 | 1 |
| 6 | Vite - Screw - Vis - Schraube Tornillo - Parafuso | TECF M8x50 | 850TECF | 1 |
| 7 | Vite - Screw - Vis - Schraube Tornillo - Parafuso | TCE M6x55 | 655TCE | 2 |
| 8 | Vite - Screw - Vis - Schraube Tornillo - Parafuso | TECF M8x25 | 825TECF | 6 |
| 9 | Vite - Screw - Vis - Schraube Tornillo - Parafuso | TEX M10x110 | 10110TEX | 1 |
| 10 | Rondella - Washer - Rondelle - Scheibe Arandela - Arruela | Foro Ø8mm Esterno Ø20mm Sp. 2mm | 820RON | 4 |
| 11 | Rondella spaccata - Split washer Scheibe - Rondelle fendue Arandela seccionada - Arruela Dentada | Foro Ø6mm | Z1063 | 2 |
| 12 | Rondella spaccata - Split washer Scheibe - Rondelle fendue Arandela seccionada - Arruela Dentada | Foro Ø8mm | Z1060 | 4 |
| 13 | Rondella - Washer - Rondelle - Scheibe Arandela - Arruela | Foro Ø8mm | 8RON | 4 |
| 14 | Rondella spaccata - Split washer Scheibe - Rondelle fendue Arandela seccionada - Arruela Dentada | STAINLESS STEEL Foro Ø10mm | 10RONSX | 1 |
| 15 | Rondella Inox - Stainless Steel Washer Rondelle Inox - Rostfreie Unterlegscheibe Aus Stahl Arandela Inox - Arruela Lisa De Aço Inox | Foro Ø10mm | 10RONX | 1 |
| 16 | Dado - Bolt - Ecou Mutter - Tuerca - Porca | Dado Autobloccante Flangiato M8 (9,5mm) | 8DADIFN | 1 |
| 17 | Dado - Bolt - Ecou Mutter - Tuerca - Porca | Dado Autobloccante Flangiato Alto M8 (11mm) | 8DADIAFLN | 2 |
| 18 | Tappo - Cap - Fiche - Stecker Enchufe - Capa | - | 13COP | 1 |
| 19 | Cavalotto - Retaining clamp - Patte de fixation Abrazadera - Halteklammern - Abraçadeira de fixação | - | Z2271 | 2 |
| 20 | Componenti Originali - Original Parts Parties Originales - Original Bauteile Componentes Originales - Componentes Originais | - | - | - |

TN1196 - KN1196

PARAMOTORE SPECIFICO - SPECIFIC ENGINE GUARD - PARE-CARTER SPECIFIQUE - SPEZIFISCHER STURZBÜGEL - DEFENSA DE MOTOR ESPECÍFICA - PARAMOTOR ESPECÍFICO

HONDA NT1100 (2022)



Si raccomanda di fare eseguire il montaggio di questo prodotto ad un meccanico qualificato.

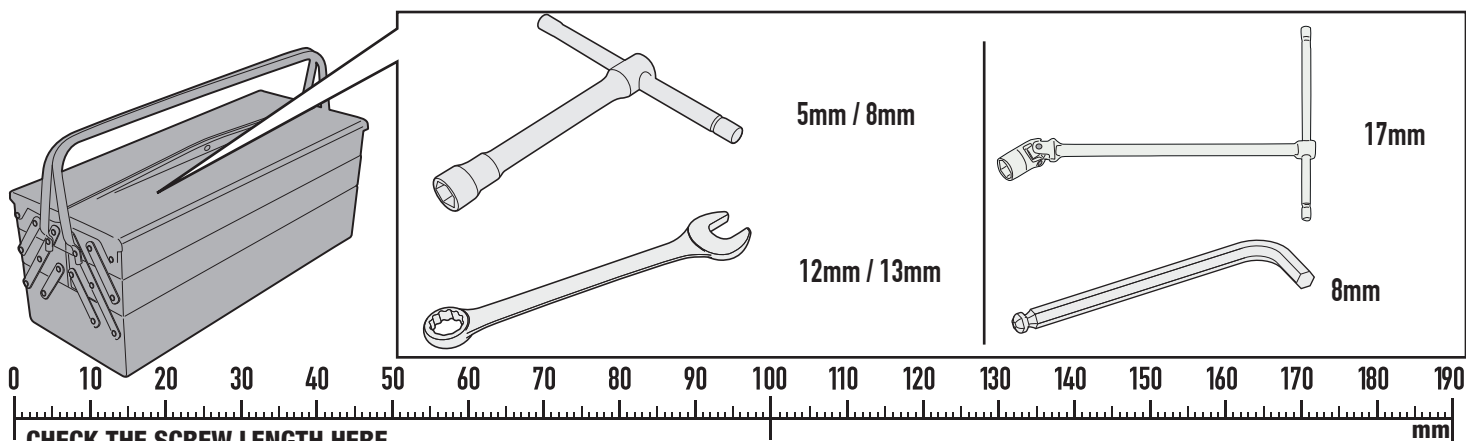
We recommend having this product fitted by a qualified mechanic.

Il est recommandé de faire le montage par un mécanicien qualifié.

Se recomienda realizar el montaje de este producto por un mecánico cualificado.

Wir empfehlen, dass die Montage dieses Produktes von einem Fachmechaniker durchgeführt wird.

Nós recomendamos que este produto seja montado por um mecânico qualificado.



CHECK THE SCREW LENGTH HERE

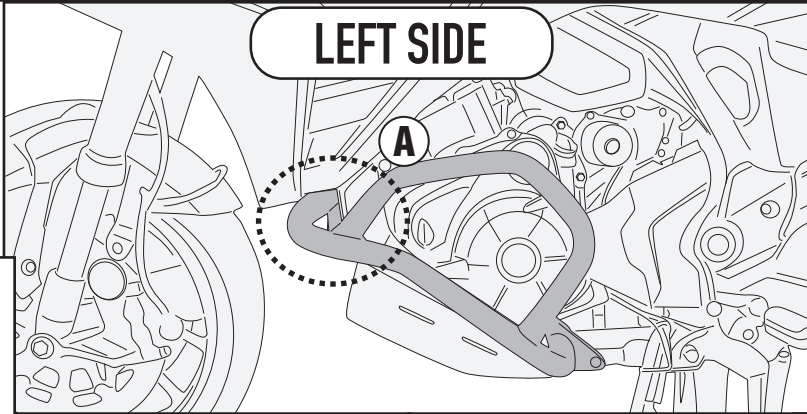
ISTRUZIONI DI MONTAGGIO - MOUNTING INSTRUCTIONS
 INSTRUCTIONS DE MONTAGE - BAUANLEITUNG
 INSTRUCCIONES DE MONTAJE - INSTRUÇÕES DE MONTAGEM

TN1196 - KN1196

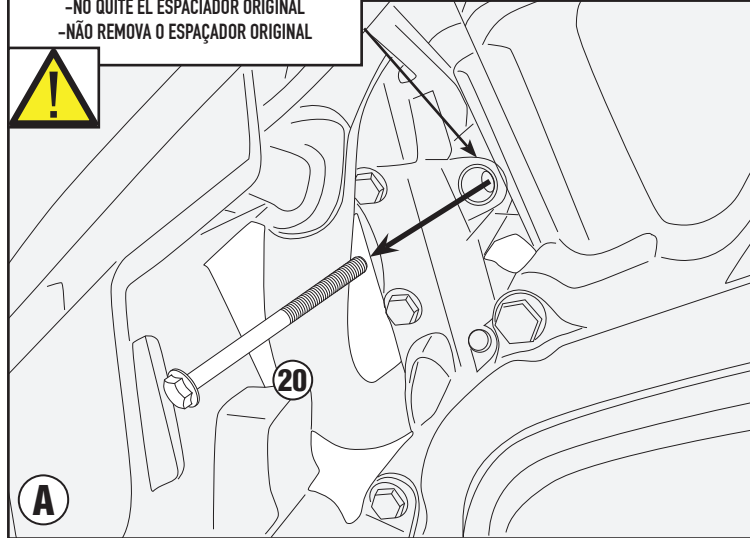
HONDA NT1100 (2022)

PARAMOTORE SPECIFICO - SPECIFIC ENGINE GUARD - PARE-CARTER SPECIFIQUE - SPEZIFISCHER STURZBÜGEL - DEFENSA DE MOTOR ESPECÍFICA - PARAMOTOR ESPECÍFICO

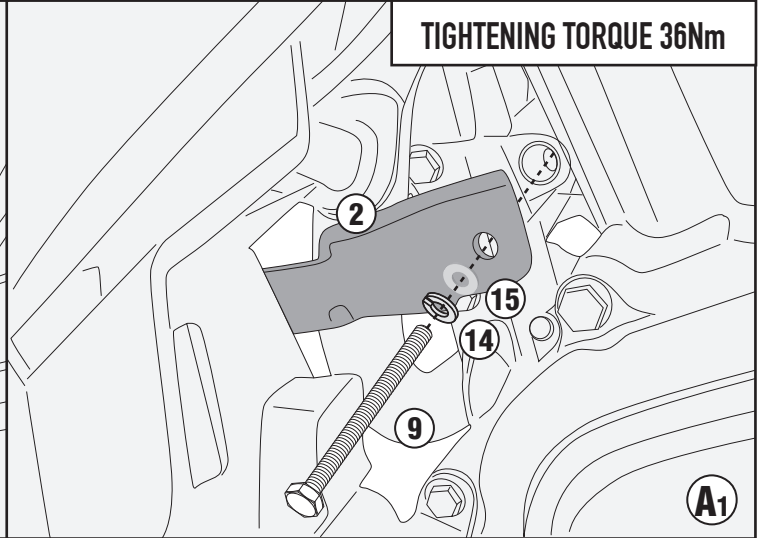
LEFT SIDE



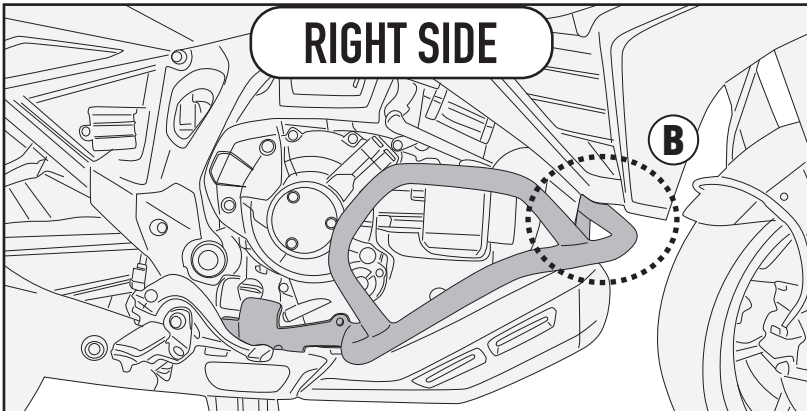
- NON RIMUOVERE IL DISTANZIALE ORIGINALE
- DON'T REMOVE ORIGINAL SPACER
- NE PAS RETIRER L'ENTRETOISE D'ORIGINE
- ENTFERNEN SIE NICHT DEN ORIGINAL-ABSTANDSHALTER
- NO QUITE EL ESPACIADOR ORIGINAL
- NÃO REMOVA O ESPAÇADOR ORIGINAL



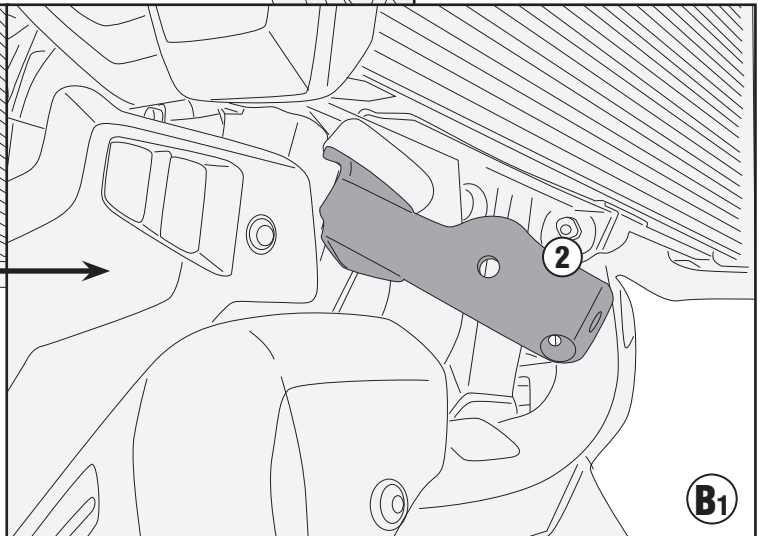
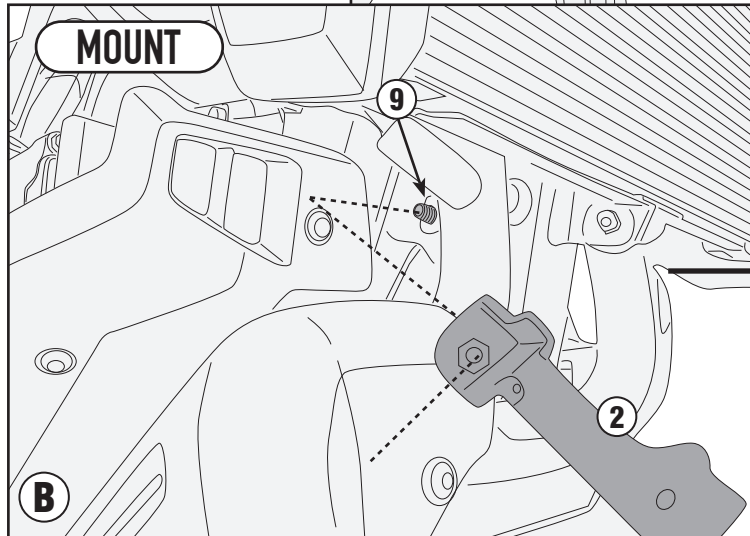
TIGHTENING TORQUE 36Nm



RIGHT SIDE



MOUNT



ISTRUZIONI DI MONTAGGIO - MOUNTING INSTRUCTIONS
INSTRUCTIONS DE MONTAGE - BAUANLEITUNG
INSTRUCCIONES DE MONTAJE - INSTRUÇÕES DE MONTAGEM

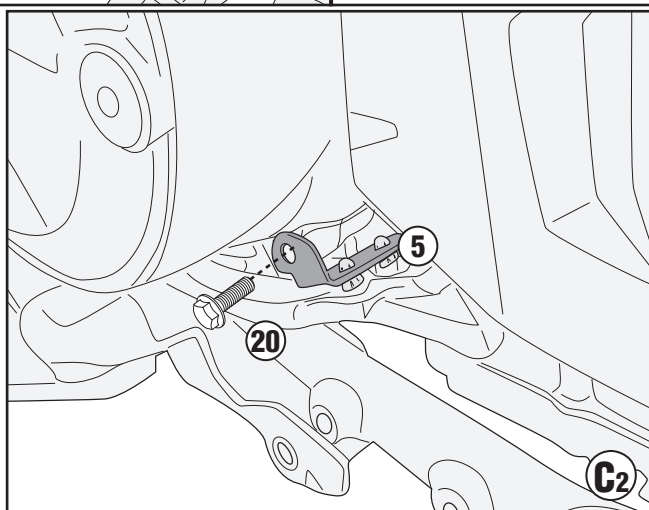
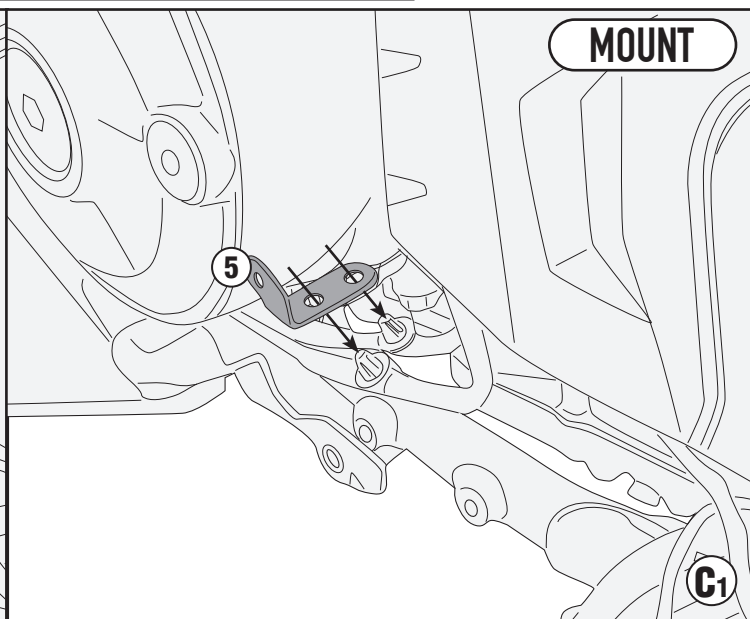
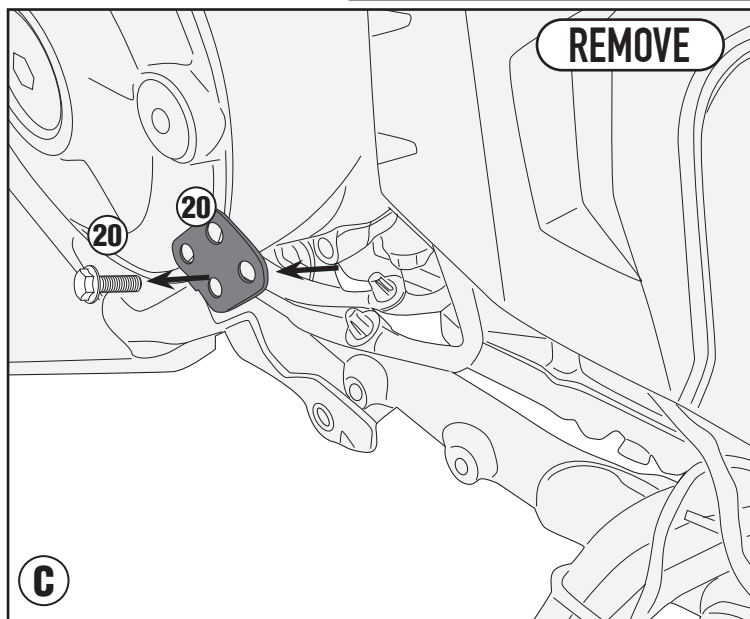
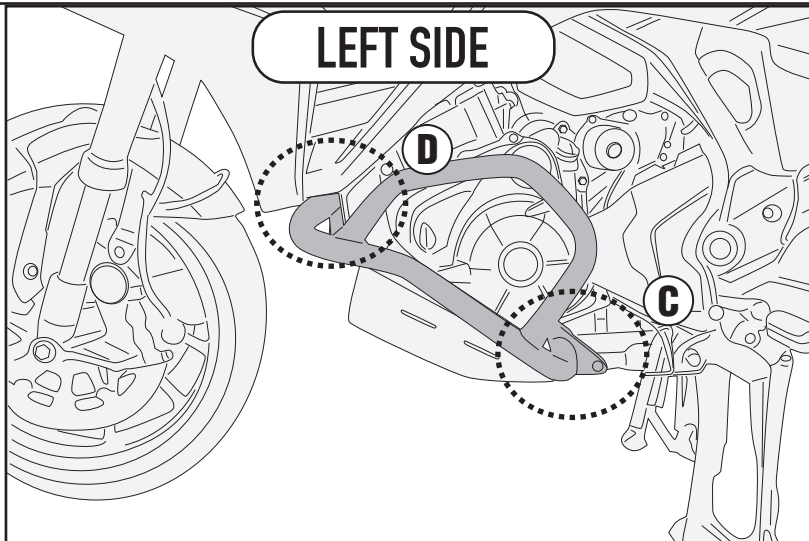
TN1196 - KN1196

PARAMOTORE SPECIFICO - SPECIFIC ENGINE GUARD - PARE-CARTER SPECIFIQUE - SPEZIFISCHER STURZBU'GEL - DEFENSA DE MOTOR ESPEC'IFICA - PARAMOTOR ESPEC'IFICO

HONDA NT1100 (2022)



- ATTENZIONE : STRINGERE LE VITI SOLO DOPO AVER ULTIMATO IL CORRETTO POSIZIONAMENTO DEI COMPONENTI
- CAUTION : TIGHTEN THE SCREW ONLY AFTER COMPONENTS HAVE BEEN PLACED IN THEIR CORRECT POSITIONS.
- ATTENTION : SERRER LES VIS QUE LORSQUE LES COMPOSANTS ONT 'ET' MISES EN POSITION CORRECTE.
- ACHTUNG : SCHRAUBE ERST DANN ANZUZIEHEN, WENN DIE KOMPLEMENTEN POSITIONIERT SIND.
- ATENCI'ON : APRETAR LOS TORNILLOS SOLO DESPUES DE HABER ULTIMADO EL CORRECTO POSICIONAMIENTO DE LOS COMPONENTES.
- CUIDADO : APERTAR O PARAFUSO SOMENTE DEPOIS QUE COMPONENTES FORAM COLOCADOS NAS POSI'COES CORRETAS.

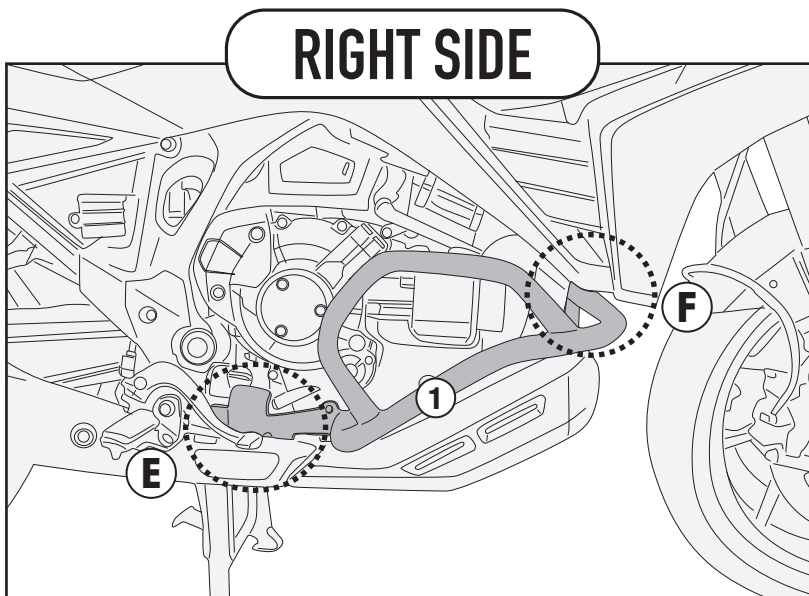
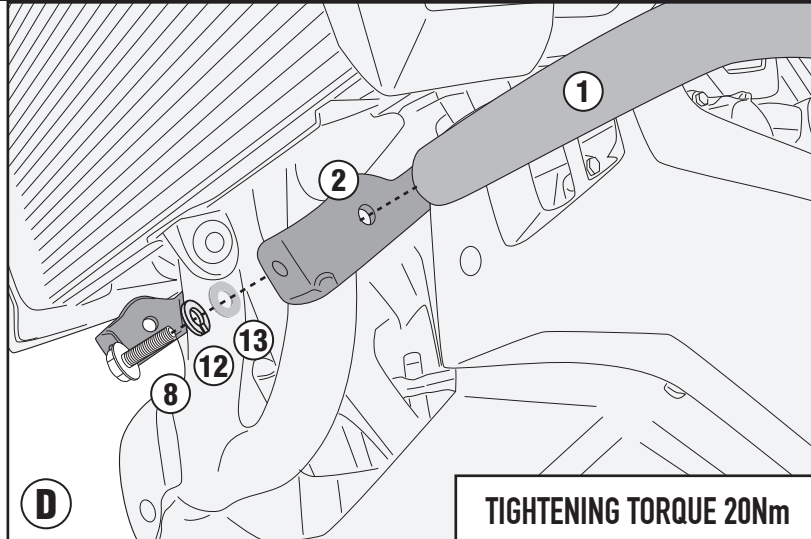
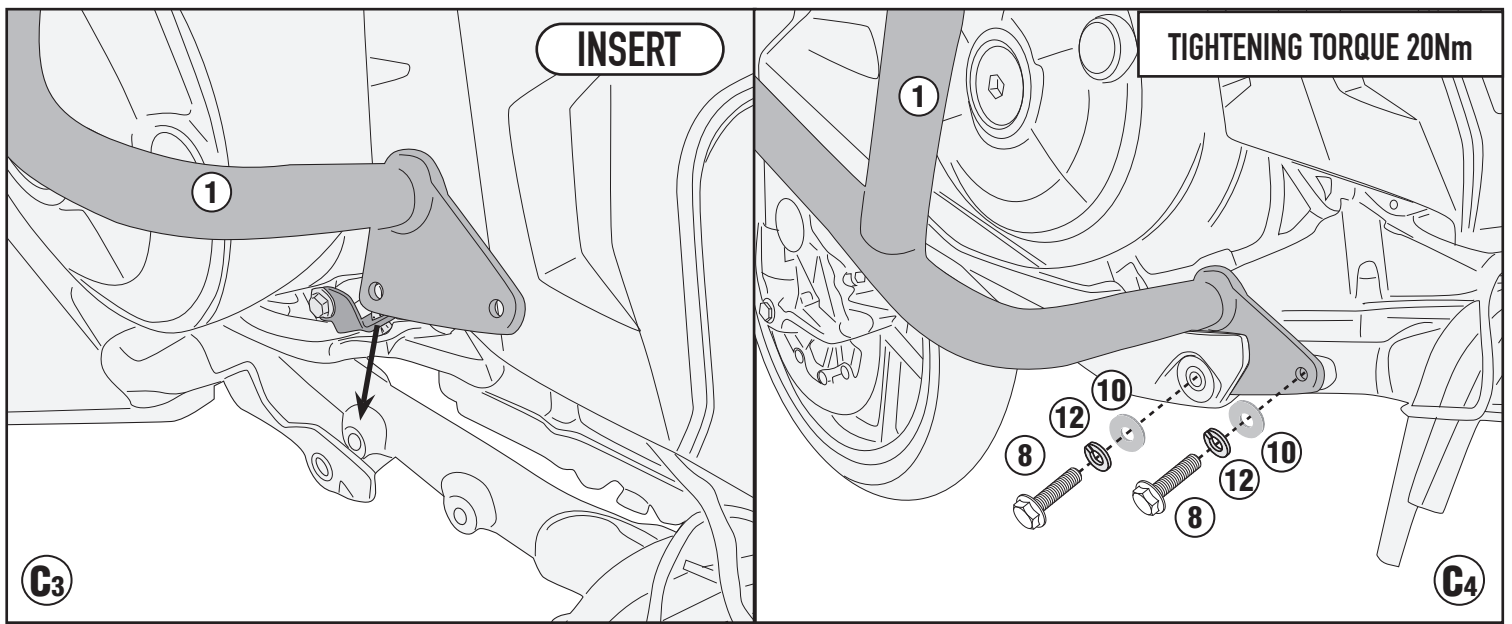


ISTRUZIONI DI MONTAGGIO - MOUNTING INSTRUCTIONS
INSTRUCTIONS DE MONTAGE - BAUANLEITUNG
INSTRUCCIONES DE MONTAJE - INSTRU'COES DE MONTAGEM

TN1196 - KN1196

HONDA NT1100 (2022)

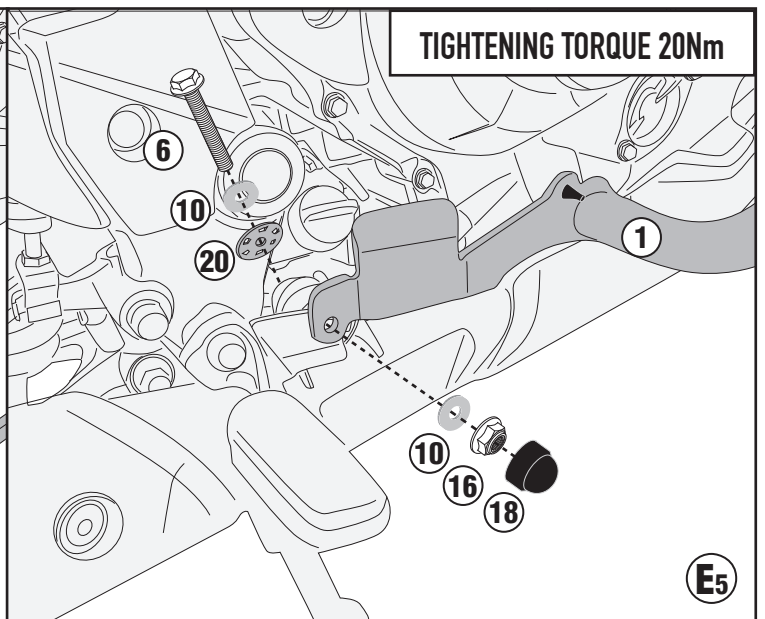
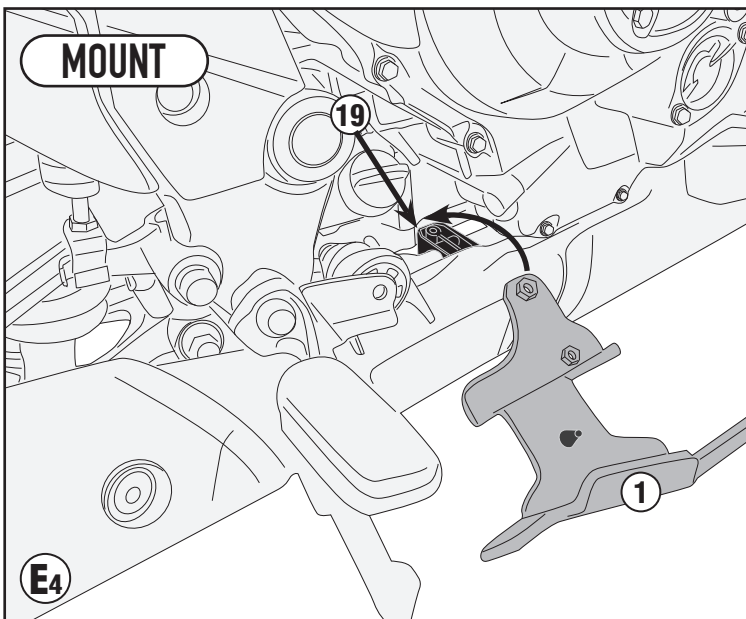
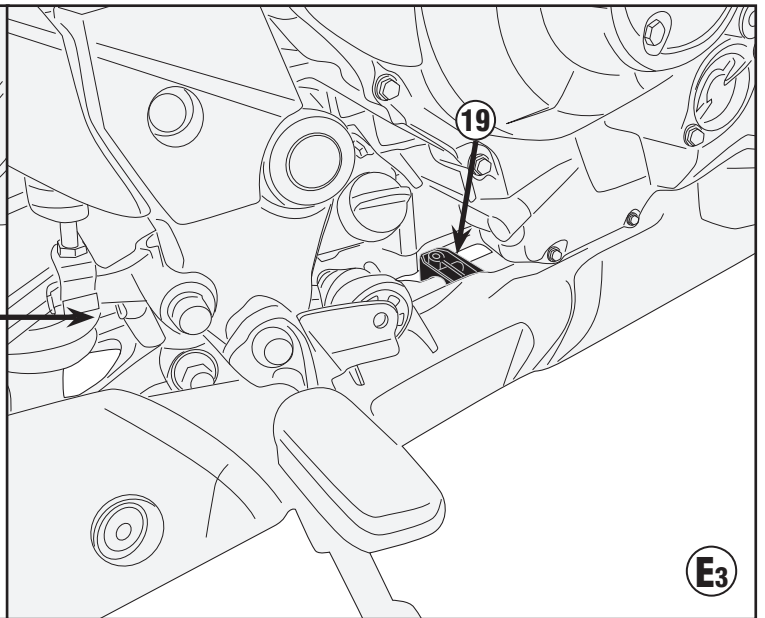
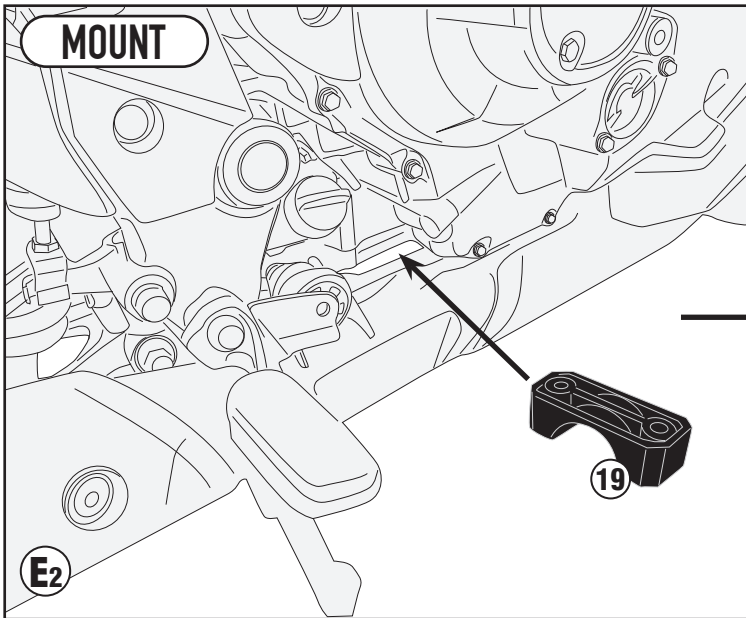
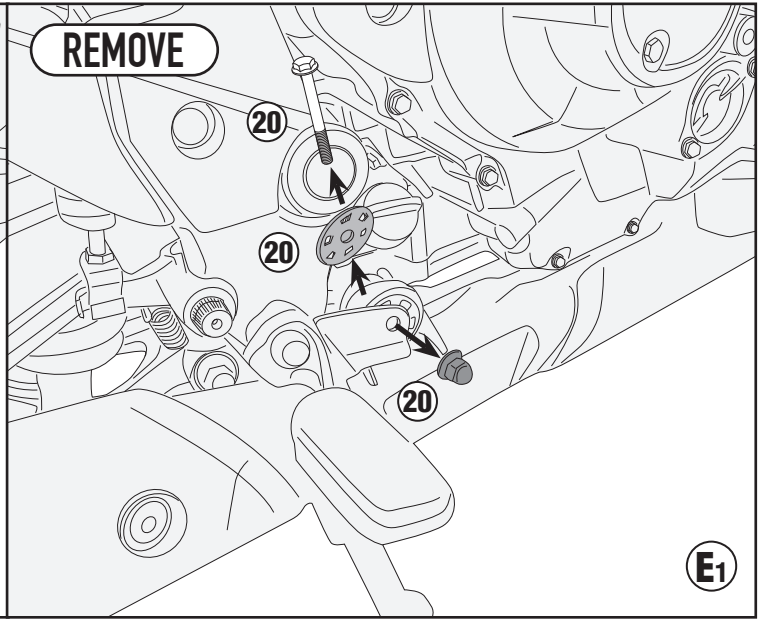
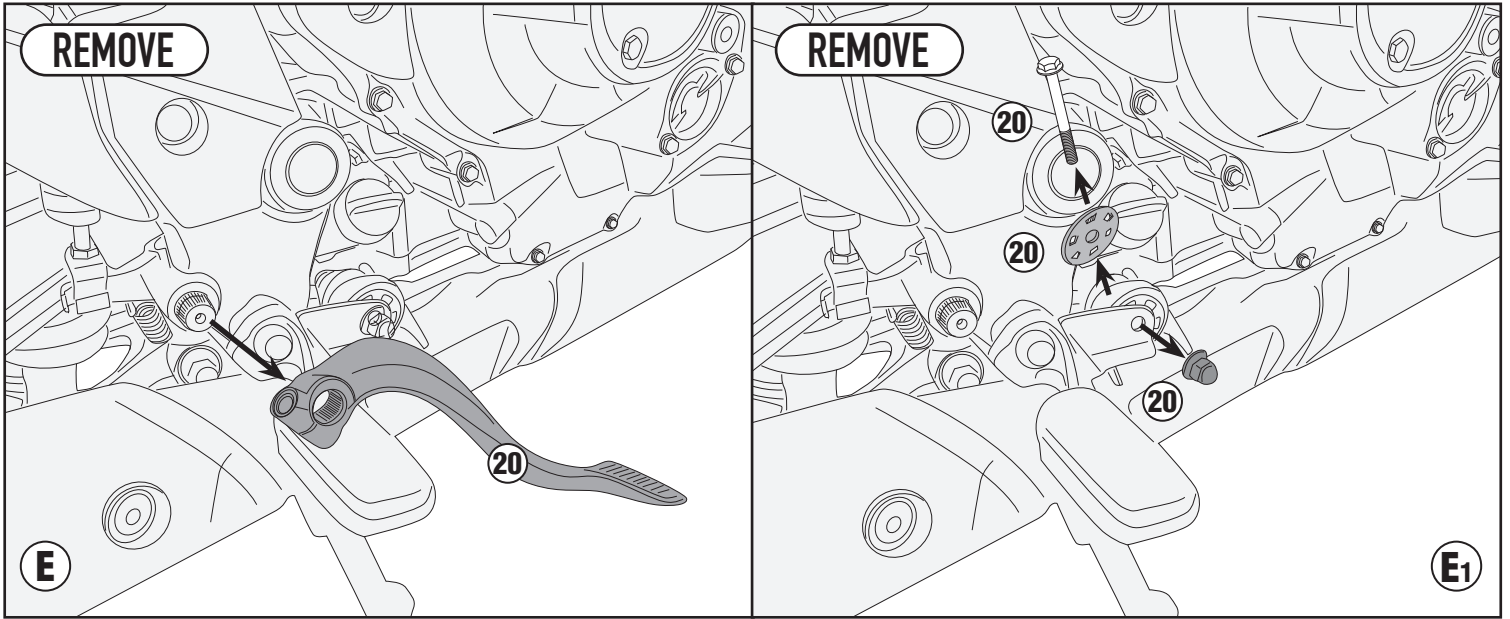
PARAMOTORE SPECIFICO - SPECIFIC ENGINE GUARD - PARE-CARTER SPECIFIQUE - SPEZIFISCHER STURZBÜGEL - DEFENSA DE MOTOR ESPECÍFICA - PARAMOTOR ESPECÍFICO



TN1196 - KN1196

HONDA NT1100 (2022)

PARAMOTORE SPECIFICO - SPECIFIC ENGINE GUARD - PARE-CARTER SPECIFIQUE - SPEZIFISCHER STURZBÜGEL - DEFENSA DE MOTOR ESPECÍFICA - PARAMOTOR ESPECÍFICO

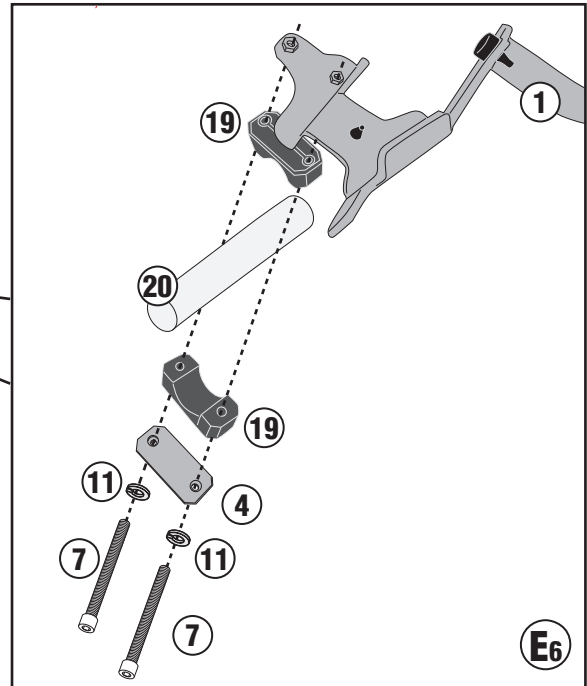
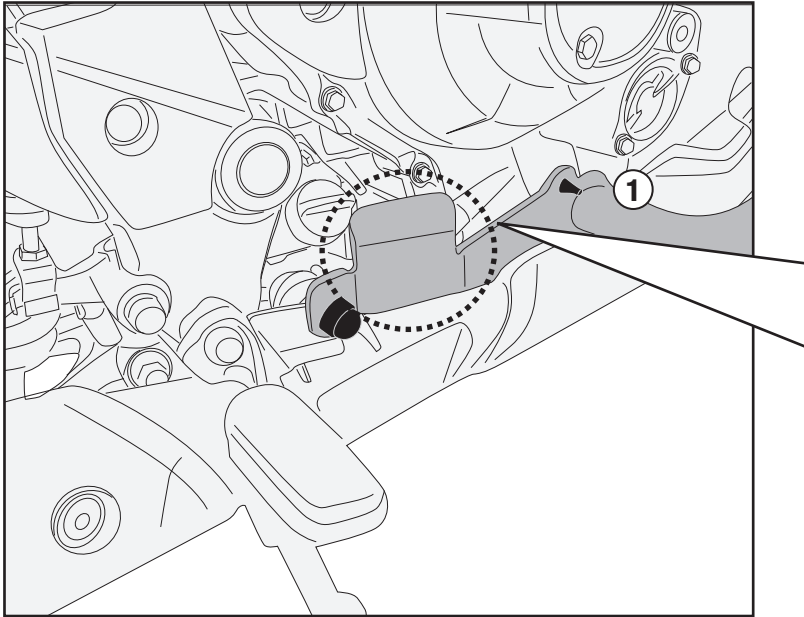


ISTRUZIONI DI MONTAGGIO - MOUNTING INSTRUCTIONS
INSTRUCTIONS DE MONTAGE - BAUANLEITUNG
INSTRUCCIONES DE MONTAJE - INSTRUÇÕES DE MONTAGEM

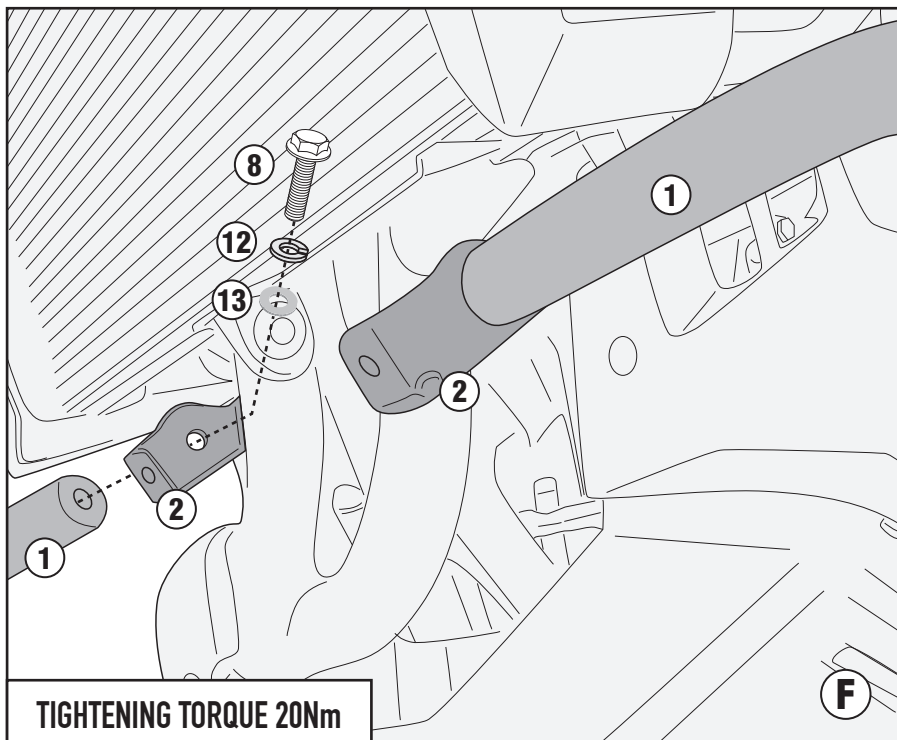
TN1196 - KN1196

HONDA NT1100 (2022)

PARAMOTORE SPECIFICO - SPECIFIC ENGINE GUARD - PARE-CARTER SPECIFIQUE - SPEZIFISCHER STURZBÜGEL - DEFENSA DE MOTOR ESPECÍFICA - PARAMOTOR ESPECÍFICO



TIGHTENING TORQUE 16Nm



TIGHTENING TORQUE 20Nm

TN1196 - KN1196

PARAMOTORE SPECIFICO - SPECIFIC ENGINE GUARD - PARE-CARTER SPECIFIQUE - SPEZIFISCHER STURZBÜGEL - DEFENSA DE MOTOR ESPECÍFICA - PARAMOTOR ESPECÍFICO

HONDA NT1100 (2022)

